



«Sécurité garantie avec un système ITEC de qualité.»



Mesures de protection incendie pour isolation thermique extérieure crépie (ITEC)

Etat de la technique

Mesures de protection incendie pour isolation thermique extérieure crépie (ITEC)

Finalité du «Document fixant l'état de la technique» (DET):

Les prescriptions de protection incendie de l'Association des établissements cantonaux d'assurance incendie (AEAI) régissent de façon juridiquement contraignante les exigences techniques de protection incendie nécessaires applicables aux bâtiments et autres ouvrages en vue de protéger les personnes, les animaux et les biens contre les risques et les conséquences d'incendies et d'explosions. Des exigences sont également imposées aux matériaux qui sont utilisés pour la réalisation de bâtiments, d'autres ouvrages et d'éléments de construction ainsi que pour leurs zones aménagées. En fonction de leur situation d'installation, ces matériaux de construction doivent présenter une réaction au feu et une densité de fumée précises. Dans ces matériaux de construction, il faut ranger également les systèmes composites d'isolation thermique (SCIT) ou respectivement les isolations thermiques extérieures crépies (ITEC). Le terme ITEC sera utilisé dans la suite du texte. Les principales exigences imposées aux ITEC figurent dans la directive de protection incendie AEA1 14-15 «Utilisation des matériaux de construction».

Le présent «Document fixant l'état de la technique» (DET) est une aide complémentaire à la planification et au traitement, destinée à la mise en œuvre pratique de la protection incendie dans le cas des ITEC; il décrit également les mesures d'assurance qualité nécessaires à cet effet. Les solutions techniques représentées s'appuient sur des résultats de projets de recherche et d'essais au feu grandeur nature réalisés en Suisse et à l'étranger.

La Commission technique pour la protection incendie de l'Association des établissements cantonaux d'assurance-incendie (CTPI-AEA1) a examiné le présent document du point de vue de la correspondance avec les exigences minimales des prescriptions suisses de protection incendie AEA1, édition 2015 (PPI 2015) état le 01.01.2017 et l'a reconnu comme « document fixant l'état de la technique » le 03.07.2018. Les documents fixant l'état de la technique examinés par la CTPI-AEA1 peuvent contenir des exigences allant au-delà des exigences minimales des PPI 2015.

Remarque générale:

Les dessins, croquis et représentations reproduits dans le DET visent uniquement à expliquer les contenus des mesures de protection incendie et doivent être considérés comme des schémas de principe.

Abréviations utilisées

Abréviations utilisées

DET	Document fixant l'état de la technique
ITEC	Isolation thermique extérieure crépie
SCIT	Système composite d'isolation thermique (synonyme d'ITEC)
AEAI	Association des établissements cantonaux d'assurance incendie
CTPI-AEAI	Commission technique pour la protection incendie de l'Association des établissements cantonaux d'assurance incendie
RF1	Catégorie de réaction au feu 1; pas de contribution au feu
RF2	Catégorie de réaction au feu 2; faible contribution au feu
RF3	Catégorie de réaction au feu 2; contribution admissible au feu
cr	Matériau de construction à comportement critique (cr = comportement critique)
PSE	Mousse dure en polystyrène expansé
XPS	Mousse dure en polystyrène extrudé
PIR	Mousse dure en polyisocyanurate
PU	Mousse dure en polyuréthane
PF	Mousse dure en résine phénolique
MI	Maison individuelle
MM	Maisons mitoyennes (également MJ, maison jumelée)
IC	Immeuble collectif
REI 30	Résistance au feu: résistance (R), étanchéité (E), isolation thermique (I), 30 (durée en minutes)
AQ	Assurance qualité
DAQ	Degré d'assurance qualité
I-I	Indice d'incendie

Légende couleur






	réalisation intéressant la protection incendie (bandes filantes de protection incendie, surfaces de façade particulières, etc.) en matériaux de la catégorie RF1 respectivement matériaux ou constructions équivalents en matière de protection incendie dans la situation d'implantation respective
	Séparation efficace en matière de protection incendie avec durée de résistance au feu (par ex. panneaux antifeu)
	bande filante de protection incendie en option (facultative)
	mortier/colle minéral dans la zone des bandes filantes de protection incendie (sur toute la surface)
	couche d'isolation thermique au moins en matériaux de construction de la catégorie RF3 (cr)

Table des matières

1. Bases	1.1 Principe	8
	1.2 Critères régissant les exigences de protection incendie	8
	1.3 Concepts de protection incendie	8
	1.4 Catégories de bâtiments	8
	1.4.1 Distinctions fondées sur la géométrie des bâtiments	8
	1.4.2 Distinctions liées à l'affectation des bâtiments	10
	1.5 Réaction au feu des matériaux de construction	10
	1.6 Réaction au feu des éléments de construction	12
	1.7 Classement d'une isolation thermique extérieure crépie (ITEC) au plan de la technique de protection incendie	12
2. Exigences imposées aux systèmes de revêtement de murs extérieurs	2.1 Principe	13
	2.2 Exigences en matière de géométrie des bâtiments	13
	2.2.1 Bâtiments de hauteur moyenne	13
	2.2.2 Bâtiments élevés	13
	2.3 Exigences en matière d'utilisation de matériaux de construction	14
	2.4 Distances de sécurité incendie	14
	2.5 Exigences en matière de formation de compartiments coupe-feu	15
	2.6 Exigences en matière de voies d'évacuation et de sauvetage	15
	2.7 Protection incendie sur le chantier	16
3. Mesures de protection incendie (ITEC)	3 Exigences de protection incendie pour les isolations thermiques extérieures crépies (ITEC)	17
4. Structure de principe (ITEC)	4 Structure de principe d'une isolation thermique extérieure crépie (ITEC)	18
5. Exigences fondamentales applicables aux ITEC dans le sens du DET	5.1 Isolation thermique extérieure crépie (ITEC)	19
	5.2 Bandes filantes de protection incendie	20
	5.2.1 Matériau	20
	5.2.2 Réalisation	20
	5.2.2.1 Fixation	20
	5.2.2.2 Angles de bâtiment	22
6. Utilisations standards	6.1 Agencement étage par étage	23
	6.2 Zones de jonction avec le toit	23
	6.3 Zones aménagées sur les toits en pente ou plats, les pignons	25
	6.4 Transitions optionnelles vers les bandes filantes de protection incendie exigées	26
	6.5 Linteaux de fenêtres / éléments de linteaux	27
	6.6 Bâtiments sur terrain en pente	27
	6.7 Sous-sols / entresols	28

1

2

3

4

5

6

7

8

9

10

1

2

3

4

5

6

7

8

9

10

Table des matières

7. Autres mesures de protection incendie

7.1	Distances de sécurité incendie	29
7.2	Formation de compartiments coupe-feu, murs coupe-feu	30
7.3	Voies d'évacuation et de sauvetage	31
7.3.1	Exigences générales	31
7.3.2	Coursives	31
7.3.2.1	Réalisation avec matériaux de construction de la catégorie RF1	31
7.3.2.2	Réalisation avec matériaux de construction combustibles, au moins RF3 (cr)	31
7.3.3	Escaliers extérieurs	31
7.3.3.1	Réalisation avec matériaux de construction de la catégorie RF1	31
7.3.3.2	Réalisation avec matériaux de construction combustibles, au moins RF3 (cr)	32
7.3.4	Cages d'escalier avec fenêtres	33
7.3.5	Entrées de bâtiments en retrait	33
7.4	Réalisation dans la zone de projection d'eau	34

8. Réalisations spéciales

8.1	Hauteurs de fenêtres différentes / parties encastrées	35
8.2	Balcons en saillie, interruptions horizontales de la construction de l'ITEC	36
8.3	Bandeaux de fenêtres continus	39
8.4	Décrochements dans la géométrie des bâtiments	40
8.4.1	Etages en retrait	40
8.4.2	Surfaces horizontales	40
8.5	Façades mixtes	43
8.6	Joints de dilatation/joints structurels	44
8.7	Percements de la bande filante de protection incendie	45
8.8	Rénovations de façades, doublage d'ITEC existantes	47
8.9	Dépassement localisé de l'épaisseur d'isolation (têtes de dalles, profilés décoratifs, inserts ornementaux, etc.)	48
8.10	Systèmes de fixation mécaniques	50
8.11	Surfaces de façades courbes (arrondis)	50
8.12	Niches de façades	51
8.12.1	Réalisation avec matériaux de construction catégorie RF1	51
8.12.2	Réalisation avec matériaux de construction combustibles, au moins RF3 (cr)	51

9. Assurance qualité en lien avec l'utilisation de bandes filantes de protection incendie

9.1	Généralités	52
9.2	Composantes fondamentales de l'assurance qualité de l'ITEC avec matériaux de construction combustibles, au moins RF3 (cr), de la construction	53
9.2.1	Procédure de principe	53
9.2.2	Description des étapes de travail selon la phase de projet	54 – 55

10. Annexes

Annexe A:	«Bande filante de protection incendie CH-PIR UB 3.2» (désignée ci-dessous par bande filante de protection incendie)	56
Annexe A1:	Structure et matériau	56
Annexe A2:	Utilisation spéciales	57
Annexe B:	Divers	
Annexe B1:	Formation des poseurs et des concepteurs	58
Annexe B2:	Révision permanente du DET	58
Annexe B3:	Remarque concernant les procès-verbaux	58
Annexe B4:	Achat du DET	58
Annexe C:	Procès-verbaux	
Annexe C1:	Procès-verbal 1: Réalisation	59 – 60
Annexe C2:	Procès-verbal 2: Contrôles et réceptions	61 – 63
Annexe D:	Contrôle du collage	64 – 66

1. Bases

1.1 Principe

Les prescriptions de protection incendie suisses de l'AEAI visent à protéger les personnes, les animaux et les biens contre les dangers et les conséquences d'incendies et d'explosions.

Les exigences applicables aux bâtiments et aux autres ouvrages en matière de protection incendie résultent de ces prescriptions.

1.2 Critères régissant les exigences de protection incendie

Concernant les systèmes de revêtement de murs extérieurs, les exigences sont définies sur la base des critères suivants:

- type de construction, situation, risques par rapport au voisinage, étendue et affectation
- géométrie des bâtiments
- occupation des locaux par les personnes
- charge calorifique et réaction au feu des matériaux utilisés ainsi que risque de formation de fumée
- possibilité de lutte contre l'incendie par les sapeurs-pompier

1.3 Concepts de protection incendie

Normalement, dans les concepts standards des prescriptions de protection incendie, les objectifs de la protection sont atteints à l'aide des mesures prescrites.

Les prescriptions de protection incendie établissent une distinction entre les deux concepts standards suivants:

a) Concept en matière de construction:

Les objectifs de la protection sont atteints par des mesures de protection incendie au plan de la construction, comme des éléments de construction porteurs résistants au feu et formant compartiment coupe-feu, ainsi que par des restrictions dans l'utilisation de matériaux de construction combustibles. Des mesures techniques de protection incendie peuvent être en outre nécessaires en lien avec l'affectation.

b) Concept d'installation d'extinction:

Dans le cas d'un concept d'installation d'extinction, des installations d'extinction stationnaires reconnues par l'AEAI sont prises en considération pour les mesures de protection incendie au plan de la construction. L'emploi d'installations d'extinction permet de réduire les valeurs de résistance au feu imposées aux éléments de construction et d'élargir le domaine d'utilisation de matériaux de construction combustibles.

1.4 Catégories de bâtiments

1.4.1 Distinctions fondées sur la géométrie des bâtiments

Les bâtiments et les autres ouvrages sont divisés en trois classes en fonction de leur hauteur totale:

Bâtiments de faible hauteur:	jusqu'à 11 m de hauteur totale
Bâtiments de hauteur moyenne:	jusqu'à 30 m de hauteur totale
Bâtiments élevés:	plus de 30 m de hauteur totale

La méthode de mesure est définie par l'Accord intercantonal sur l'harmonisation de la terminologie dans le domaine de la construction (AIHC) et elle est déterminée au cours de la procédure d'attribution de permis de construire.

La hauteur totale est la différence de hauteur maximale entre le point le plus haut de la construction de toit et le point situé en-dessous verticalement sur le sol de référence. Concernant les points les plus élevés de la construction de toit, il s'agit, dans les cas des toits à pignon, de la hauteur du faîtage et, dans le cas des toits plats, de la surface du toit ou respectivement de la zone de surface de toit située au-dessus de la partie la plus basse du sol de référence (et non pas le bord de toit).

La méthode de mesure est illustrée ci-dessous au moyen d'une représentation schématique.

Bâtiment avec toit incliné (figure 1) et bâtiment avec toit plat (figure 2).

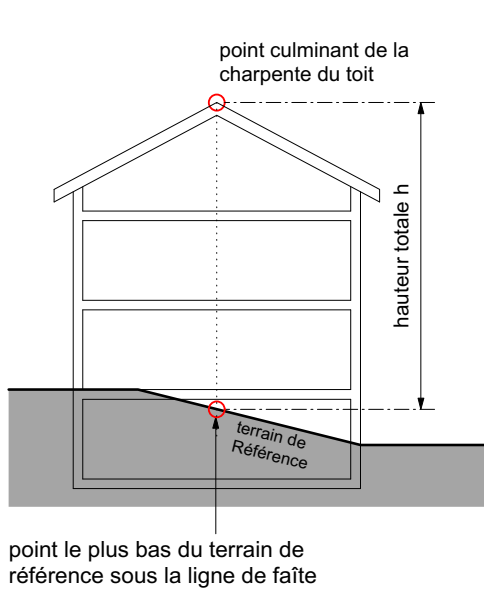


Fig. 1

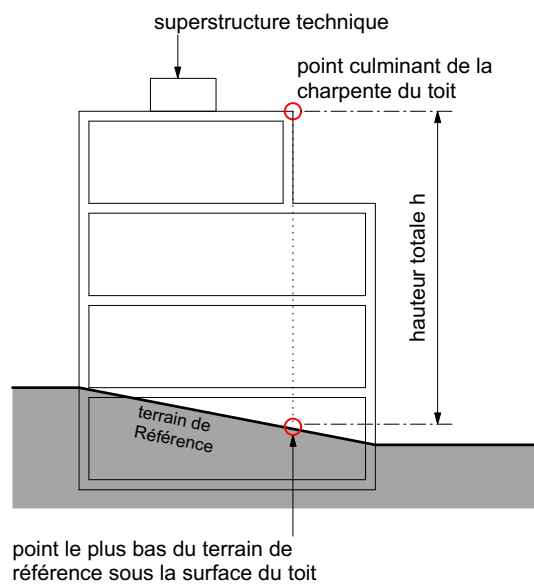


Fig. 2

Dans la zone de l'enveloppe de bâtiment, on établit une distinction entre les exigences imposées aux constructions de murs extérieurs et les exigences imposées aux constructions de toits. La délimitation toit / mur dans le cas de surfaces inclinées vers l'intérieur et vers l'extérieur s'effectue selon la figure 3. (Les constructions dans la plage d'inclinaison de toit (0°- 80°/Vert) ne sont pas traitées dans ce DET.)

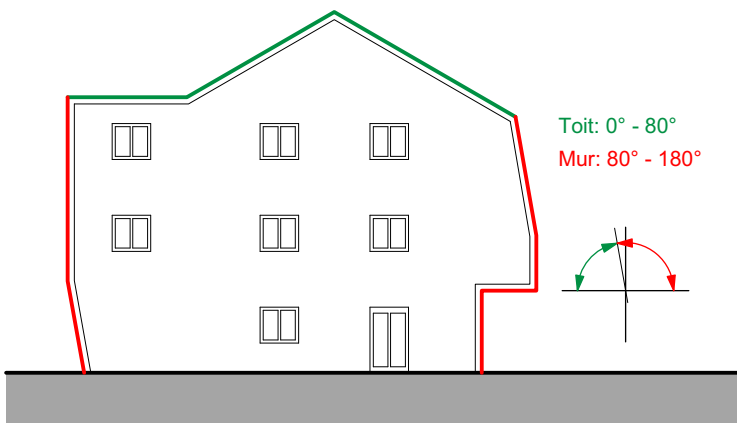


Fig. 3

1. Bases

1.4.2 Distinctions liées à l'affectation des bâtiments

L'autorité de protection incendie distingue les bâtiments et les autres ouvrages en fonction de leur catégorie d'affectation. En ce qui concerne les systèmes de revêtement des murs extérieurs, la distinction suivante est très importante.

Établissements d'hébergement [a]:

En particulier les hôpitaux, les maisons de retraite et établissements médico-sociaux, dans lesquels séjournent en permanence ou de façon temporaire 20 personnes ou plus qui dépendent de l'aide de tiers.

Autres affectations:

telles que bâtiments d'habitation, hôtels, pensions, centres de vacances, écoles, bureaux, bâtiments de l'industrie ou de l'artisanat.

1.5 Réaction au feu des matériaux de construction

Les matériaux de construction sont classés sur la base d'essais normalisés ou d'autres procédures reconnues par l'AEAI. Les critères déterminants sont en particulier la réaction au feu, la densité de fumée, la formation de gouttelettes ou de particules enflammées et la corrosivité.

Les matériaux de construction généralement reconnus et pouvant être utilisés dans le sens des prescriptions de protection incendie sont publiés dans les prescriptions suisses de protection incendie AEAI 2015 dans la rubrique «Autres publications» dans le document «Produits de construction bénéficiant d'une reconnaissance générale.

Utilisation des matériaux de construction

Les matériaux de construction sont classés dans les groupes suivants, selon leur réaction au feu (RF):

- RF1 (pas de contribution au feu)
- RF2 (faible contribution au feu)
- RF3 (contribution admissible au feu)
- RF4 (contribution inadmissible au feu)

Sont considérés comme matériaux de construction à réaction au feu critique (cr) ceux qui, du fait de la fumée produite, de la formation de gouttelettes ou de particules enflammées ou de la corrosion, peuvent avoir des effets inacceptables en cas d'incendie.

Les matériaux de construction classés aussi bien selon le système EN que celui de l'AEAI et qui, de ce fait, ont dû être attribués à des catégories de réaction au feu différentes peuvent être utilisés sans restriction sous ces deux catégories.

Classification des matériaux de construction selon EN

Les matériaux de construction sont évalués en particulier selon la réaction au feu, la fumée produite, ainsi que selon la formation de gouttelettes enflammées / la formation de particules enflammées et ils sont répartis dans les classifications selon les normes suivantes:

- Classification de matériaux de construction selon SN EN 13501-1
- Classification de toits selon SN EN 13501-5

Réaction au feu:

Les matériaux de construction sont attribués aux classes A1, A2, B, C, D ou E en fonction de leur réaction au feu. Les critères déterminants sont en particulier l'inflammabilité, la propagation des flammes et le dégagement de chaleur.

La contribution au feu augmente de la classe A1 à la classe E.

Les matériaux qui ne remplissent pas les exigences de la classe E sont attribués à la classe F et ne sont pas admis en tant que matériaux de construction.

Production de fumée

Les matériaux de construction des classes A2, B, C et D font l'objet d'une classification supplémentaire s1, s2 ou s3 en fonction de la production de fumée. Celle-ci augmente de la classe s1 à la classe s3.

Gouttelettes ou particules enflammées

Les matériaux de construction des classes A2, B, C et D font l'objet d'une classification supplémentaire d0, d1 ou d2 en fonction de la formation de gouttelettes ou de particules enflammées. Ceux de la classe E ne peuvent être classés que sous d2. La formation de gouttelettes ou de particules enflammées augmente de la classe d0 à la classe d2.

Classification des matériaux de construction selon l'AEAI

Les matériaux de construction sont examinés sur le plan de leur combustibilité et de la densité de fumée produite. Un indice d'incendie leur est attribué sur la base de cette évaluation. L'indice d'incendie (x.y) se compose du degré de combustibilité (x) et du degré de formation de fumée (y) établis.

Degré de combustibilité	Degré de formation de fumée
3 facilement combustible	1 forte formation de fumée
4 moyennement combustible	2 formation de fumée moyenne
5 difficilement combustible	3 faible formation de fumée
6q quasiment incombustible	
6 incombustible	

Exemple: Le bois de sapin séché à l'air présente un I-I de 4,3 = moyennement combustible, faible formation de fumée

Si un matériau de construction est visé par une norme technique harmonisée désignée ou bien si une disposition technique relative à la construction a été établie pour un produit de construction, ce matériau de construction ne doit pas être classifié avec un indice d'incendie (I-I).

1. Bases

1.6 Réaction au feu des éléments de construction

Terminologie, essai et classement

Sont considérés comme éléments de construction toutes les parties d'un édifice qui sont soumises à des exigences de résistance au feu.

Les éléments de construction sont classifiés par le biais d'essais normalisés ou d'autres procédés reconnus par l'AEAI. La durée de résistance au feu en particulier est déterminante en ce qui concerne les critères:

Résistance	R
Étanchéité	E
Isolation	I

Les matériaux de construction généralement reconnus et pouvant être utilisés dans le sens des prescriptions de protection incendie sont publiés dans les prescriptions suisses de protection incendie AEAI 2015 dans la rubrique «Autres publications» dans le document «Produits de construction bénéficiant d'une reconnaissance générale».

1.7 Classement d'une isolation thermique extérieure crépie (ITEC) au plan de la technique de protection incendie

Les systèmes de revêtement de murs extérieurs, dont font partie les isolations thermiques extérieures crépies (ITEC), sont un système de matériaux de construction raccordés entre eux par liaison de force qui vise à améliorer les caractéristiques techniques de construction (résistance aux intempéries et isolation thermique); pour des raisons structurelles, ce système est appliqué sur un mur extérieur ayant une fonction de compartimentage (porteur ou non porteur).

A lui seul, un système de revêtement de murs extérieurs ne peut donc pas disposer de résistance au feu.

L'utilisation de systèmes de revêtement de murs extérieurs qui sont reconnus par l'AEAI et qui figurent dans le registre de protection incendie de l'AEAI s'effectue en conséquence selon le descriptif spécifique du système et les spécifications d'assurance qualité du demandeur de la reconnaissance AEAI.

2. Exigences imposées aux systèmes de revêtement de murs extérieurs

2.1 Principe

Les matériaux combustibles ne peuvent être utilisés que s'ils ne conduisent pas à une augmentation inadmissible des risques. Sont notamment déterminants:

- la réaction au feu et la densité de fumée, la formation de gouttes en fusion et la chute d'éléments incandescents, le dégagement de chaleur, la formation de gaz d'incendie dangereux;
- le mode et l'ampleur de l'utilisation;
- le nombre d'occupants;
- la géométrie du bâtiment;
- le type de construction, la situation, l'étendue et l'affectation des bâtiments, des autres ouvrages ou des compartiments coupe-feu.

2.2 Exigences en matière de géométrie du bâtiment

2.2.1 Bâtiments de hauteur moyenne

Si le revêtement des parois extérieures et / ou les isolations thermiques se composent de produits de construction combustibles, il faut faire en sorte que les sapeurs-pompiers puissent accéder à la façade concernée pour lutter contre le feu, par exemple au moyen de conduites sous pression ou d'un canon à eau mobile.

L'accès des sapeurs-pompiers en vue des opérations d'extinction visant la façade respective est considéré comme garanti si:

- a) la façade respective peut être entièrement aspergée au moyen des conduites sous pression et/ou des canons à eau mobiles ou;
- b) si la façade respective peut être atteinte de l'extérieur avec des véhicules à nacelle élévatrice à partir de la surface d'implantation ou;
- c) si le mur extérieur de la façade respective est réalisé avec une résistance au feu EI 30 de telle sorte qu'un incendie à l'intérieur du bâtiment ne peut pas se propager à la façade.

Les revêtements de parois extérieures et les isolations thermiques se composant de matériaux combustibles doivent être conçus de telle sorte qu'un incendie sur la paroi extérieure ne puisse se propager plus de deux étages au-dessus avant l'intervention des sapeurs-pompiers.




2.2.2 Bâtiment élevés

Le mur extérieur et les systèmes de revêtement de murs extérieurs des bâtiments élevés doivent être réalisés en matériaux de construction de la catégorie RF1. Cela ne s'applique pas aux chevilles en plastique ni aux tirants d'ancrage ponctuels des isolations thermiques et cela ne vise pas non plus les éléments de construction sans conséquence en termes de surface.

2. Exigences imposées aux systèmes de revêtement de murs extérieurs

2.3 Exigences en matière d'utilisation de matériaux de construction

En fonction de la hauteur du bâtiment et de son affectation, d'autres exigences s'appliquent à la réaction au feu des ITEC.

 RF1; [2]  RF3 (cr); avec réalisation des bandes filantes de protection incendie selon le présent DET  RF3 (cr);	Répartition selon AEAI	Bâtiments de faible hauteur	Bâtiments de hauteur moyenne		Bâtiments élevés
			Distinction des bâtiments de hauteur moyenne selon leur accessibilité par les sapeurs-pompiers		
	L'autorité de protection incendie procède à la répartition des bâtiments et autres ouvrages	Jusqu'à 11 m	Accessible de 11 m à 30 m	Non accessible de 11 m à 30 m	A partir de 30 m
Hôpitaux, maisons de retraite, établissements médico-sociaux 20 personnes ou plus	Etablissements d'hébergement [a]				
Hôpitaux, maisons de retraite, établissements médico-sociaux moins de 20 personnes		L'autorité de protection incendie détermine les exigences à respecter			
Immeubles collectifs, hôtels, pensions, centres de vacances, écoles, bureaux, bâtiments de l'industrie et de l'artisanat	Autres affectations				
Maisons individuelles, maison individuelles avec appartement séparé, maisons mitoyennes[1]	Autres affectations				

[1] En présence d'un mur coupe-feu, les bandes filantes de protection incendie verticales doivent être réalisées conformément au DET, chiffre 7.2

[2] Les lés de façade, les isolations périmétriques par rapport à la terre et les isolations de soubassement jusqu'à 1,0 m au-dessus du terrain fini peuvent se composer de matériaux de construction RF3 (cr). Les isolations de soubassement en matériaux de construction RF3 (cr) sont autorisées sur les balcons et les terrasses dans la zone de projection d'eau (hauteur maxi. à partir de la couche de protection ou de la couche utile: 0,25 m).

2.4 Distances de sécurité incendie

Il faut respecter des distances de sécurité incendie entre les bâtiments et les autres ouvrages.

Les distances de sécurité incendie doivent être fixées de manière à éviter la mise en danger réciproque des bâtiments et autres ouvrages par propagation d'un incendie. Le type de construction, la situation, l'étendue et l'affectation doivent être pris en compte.

Il faut respecter les distances de sécurité incendie suivantes entre des bâtiments et des autres ouvrages voisins:

- 5 m si la couche la plus extérieure des deux constructions de murs extérieurs se compose de matériaux de construction de la catégorie RF1;
- 7,5 m si la couche la plus extérieure de l'une des deux constructions de murs extérieurs se compose de matériaux de construction combustibles;
- 10 m si la couche la plus extérieure des deux constructions de murs extérieurs se compose de matériaux de construction combustibles.

Les distances de sécurité incendie peuvent être réduites entre des maisons individuelles et des autres bâtiments de faible hauteur. Entre des bâtiments de hauteur moyenne, les distances de sécurité ne peuvent être réduites que si les murs extérieurs, à l'exception des fenêtres et des portes pouvant s'ouvrir, présentent une résistance au feu d'au moins 30 minutes.

Les distances de sécurité incendie réduites présentent au moins les dimensions suivantes:

- 4 m si la couche la plus extérieure des deux constructions de murs extérieurs se compose de matériaux de construction de la catégorie RF1;
- 5 m si la couche la plus extérieure de l'une des deux constructions de murs extérieurs se compose de matériaux de construction combustibles;
- 6 m si la couche la plus extérieure des deux constructions de murs extérieurs se compose de matériaux de construction combustibles.

Il faut tenir compte d'une manière appropriée des parties combustibles des parois extérieures, ainsi que des parties saillantes des bâtiments et autres ouvrages, telles que les balcons, les avant-toits et les vérandas. Cette exigence ne concerne pas le dessous des avant-toits.

Si les distances de sécurité incendie nécessaires ne sont pas atteintes, des exigences renforcées s'appliquent à la réalisation des constructions de murs extérieurs en ce qui concerne la combustibilité et la résistance au feu. On trouvera des solutions possibles dans la directive de protection incendie AEAI 15-15 «Distances de sécurité incendie, systèmes porteurs et compartiments coupe-feu», chiffre 2.4, annexe comprise.

2.5 Exigences en matière de formation de compartiments coupe-feu

La résistance au feu d'éléments de construction formant compartiment coupe-feu doit être stipulée de sorte que la sécurité des personnes et la lutte contre l'incendie soient assurées et de façon à empêcher la propagation des incendies à d'autres compartiments coupe-feu pendant la période définie.

La formation de compartiments coupe-feu dans les bâtiments et les autres ouvrages est fonction de leur type de construction, de leur situation, de leurs dimensions, de la géométrie du bâtiment et de leur affectation.

Il faut séparer en particulier dans des compartiments coupe-feu,:

- les bâtiments et les autres ouvrages de grande dimension et construits de façon juxtaposée
- les étages hors terre et sous terre
- les voies d'évacuation verticales et horizontales
- les raccordements verticaux tels que puits de ventilation et d'installation
- les locaux abritant des installations techniques des bâtiments
- les locaux ayant des affectations différentes, en particulier en cas de risques d'incendie différents
- les zones abritant des équipements techniques de protection incendie
- les zones qui sont destinées à l'évacuation dans des bâtiments de concept d'hébergement

En général, les murs extérieurs ne sont pas visés par des exigences de résistance au feu. Les éléments de construction formant compartiments coupe-feu doivent cependant être raccordés à l'enveloppe du bâtiment de telle sorte que la jonction demeure étanche à la fumée et aux flammes même sous l'action de l'incendie. Si les éléments de construction formant compartiments coupe-feu se raccordent, d'une façon correcte au plan de la protection incendie, à des murs extérieurs capables de résister au feu, on peut supposer que cette exigence est respectée. Dans ces circonstances, il est généralement possible de renoncer à des mesures spéciales dans le système de revêtements de murs extérieurs en ce qui concerne la formation de compartiments coupe-feu.

2. Exigences imposées aux systèmes de revêtement de murs extérieurs

2.6 Exigences en matière de voies d'évacuation et de sauvetage

Les voies d'évacuation et de sauvetage doivent être disposées, dimensionnées et réalisées de manière à ce qu'elles puissent toujours être empruntées rapidement et en toute sécurité.

Sont notamment déterminants:

- l'affectation et la situation des bâtiments et des autres ouvrages ou des compartiments coupe-feu
- la géométrie des bâtiments
- le nombre d'occupants.

Les voies d'évacuation et de sauvetage peuvent servir de voies de communication. Elles doivent cependant toujours rester dégagées et utilisables en toute sécurité. En dehors de l'unité d'affectation, elles ne doivent pas servir à d'autres usages. Les voies d'évacuation et de sauvetage doivent conduire à un lieu sûr à l'air libre. Un lieu à l'extérieur est considéré comme sûr si des personnes peuvent y séjourner sans être menacées par l'incendie en cours ou par d'autres dangers.

Les revêtements des murs et des plafonds des voies d'évacuation et de sauvetage doivent en général être réalisés avec des matériaux de construction de la catégorie RF1.

Les coursives doivent conduire jusqu'à des voies d'évacuation verticales et être réalisées en matériaux de construction de la catégorie RF1. Les coursives doivent être ouvertes en permanence vers l'extérieur au moins pour moitié. Les ouvertures doivent être réparties de façon régulière et ne pas pouvoir être fermées à clé. Si des coursives conduisent à une voie d'évacuation verticale, les surfaces de déplacement doivent être réalisées avec 30 minutes de résistance au feu et être raccordées au mur extérieur de façon à pouvoir résister au feu. Les revêtements de murs extérieurs doivent être composés de matériaux de construction de la catégorie RF1.

Si, à leurs deux extrémités, les coursives conduisent à des voies d'évacuation verticales, aucune exigence ne s'applique à la résistance au feu de la construction (par ex. grille). Les revêtements de murs extérieurs peuvent être composés de matériaux de construction combustibles.

2.7 Protection incendie sur le chantier

En cas de travaux sur des bâtiments et d'autres ouvrages, toutes les personnes qui participent à ces travaux doivent prendre les mesures appropriées pour prévenir efficacement le danger d'incendie accru occasionné par l'activité du chantier.

La prévention incendie doit être assurée en particulier par des mesures de protection incendie parfaites en matière de rangement, d'instructions, de surveillance et de rondes de contrôle.

Pour le stockage des matières présentant des risques d'incendie et d'explosion et pour leur manipulation, ainsi que pour les récipients de transport de gaz combustibles, il faut prévoir des mesures de protection afin de prévenir les incendies et les explosions. Les matériaux combustibles (par ex. bois, papier, matières plastiques, emballages) ainsi que les gravats doivent être enlevés périodiquement et être entreposés à une distance suffisante des constructions et des autres ouvrages.

Les chantiers doivent être protégés de façon appropriée contre l'accès des personnes non autorisées.

3. Exigences de protection incendie pour les isolations thermiques extérieures crépies (ITEC)

Les systèmes composites d'isolation thermique (SCIT) des bâtiments de hauteur moyenne dont les matériaux isolants sont composés de matériaux combustibles doivent être réalisés avec un système reconnu par l'AEAI ou équivalent. Sinon, il doit exister à chaque étage une protection par bande filante, faisant tout le tour du bâtiment, composée de matériaux RF1 (température de fusion supérieure à 1'000°C) et d'une hauteur de 0,2 m au minimum.

Ces dispositions sont applicables indépendamment de l'épaisseur de l'isolation.

Hormis les protections par bandes filantes de conception non reconnue par l'AEAI ou de conception jugée équivalente, les éléments collés des isolations thermiques par l'extérieur (isolations périphériques) ne doivent pas obligatoirement être fixés par des éléments mécaniques. Les bandes filantes de protection incendie doivent toujours être chevillées.

Les bandes filantes de protection incendie sont des bandes de protection disposées de façon continue horizontalement ou verticalement à l'intérieur du plan d'isolation de l'ITEC (figure 4, repère bleu) qui empêchent une propagation d'incendie non contrôlée à l'intérieur du plan de l'isolation.

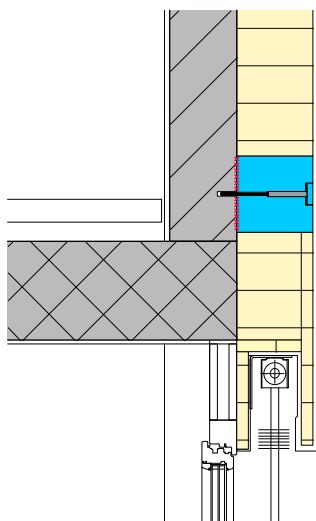


Fig. 4

4. Structure de principe d'une isolation thermique extérieure crépie (ITEC)

Selon la directive de protection incendie AEA1 10-15 «Termes et définitions», les SCIT ou ITEC «se composent d'une isolation thermique appliquée sur le mur qui est recouverte d'un crépi extérieur sans formation de cavités». (Figure 5).

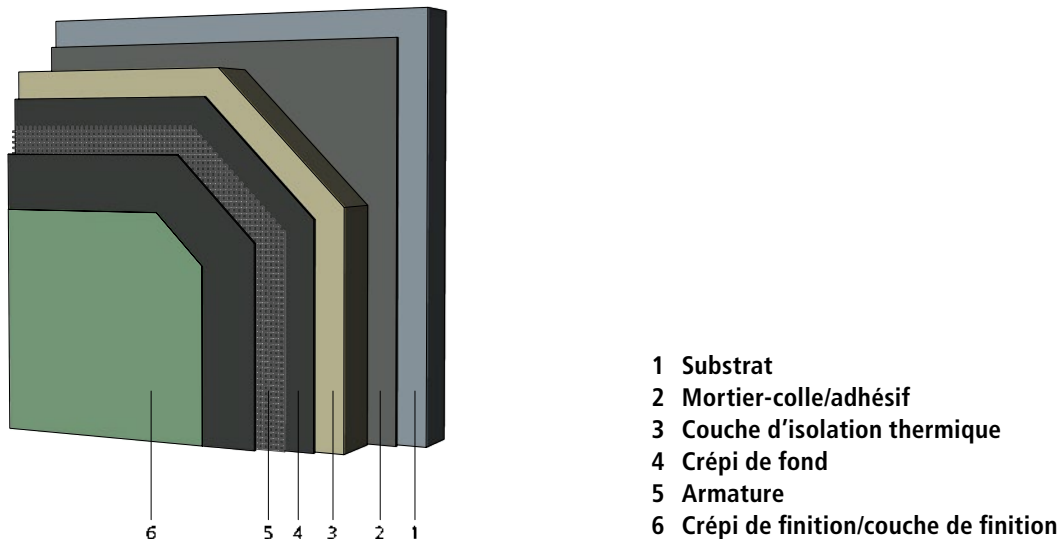


Fig. 5

1. Substrat:

Mur d'étanchéité sur la surface extérieure duquel les panneaux d'isolation thermique sont appliqués directement au moyen d'un mortier-colle et/ou d'une fixation mécanique.

2. Mortier-colle/adhésif:

Ils servent à fixer les panneaux d'isolation thermique sur le substrat.

3. Couche d'isolation thermique:

Couche de panneaux d'isolation thermique posés à joints serrés.

4. Crépi de fond:

Couche de crépi appliquée sur toute la surface des panneaux d'isolation thermique, avec une armature par membrane en fibre de verre. Le crépi de fond sert de substrat pour le crépi de finition et/ou la couche de finition. Le crépi de fond peut être appliqué en plusieurs phases de travail.

5. Armature

Son rôle consiste à absorber partiellement des contraintes de traction à l'intérieur de la couche de crépi, elle réduit ainsi le risque de formation de fissures et stabilise la couche de crépi en cas d'incendie.

6. Crépi de finition/couche de finition:

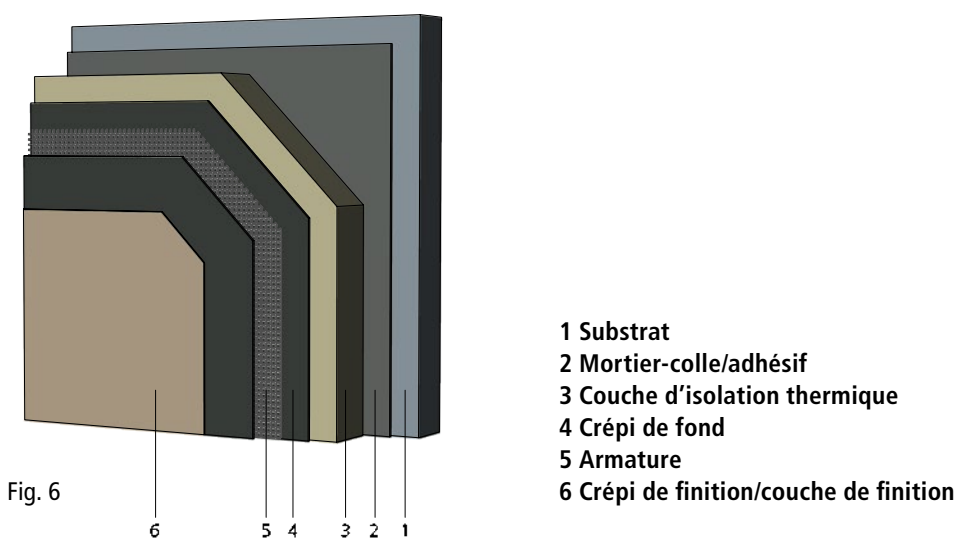
Couche la plus extérieure de la structure de crépi, appliquée sur toute la surface du crépi de fond; elle peut être constituée d'un crépi de finition ou de revêtements «durs» (pierre, grès cérame, clinker, etc.). Elle sert de protection contre les intempéries, de structure superficielle et pour la coloration. Le crépi de finition peut être appliqué en plusieurs phases de travail et servir de substrat pour des revêtements ultérieurs (peintures).

5. Exigences fondamentales applicables aux ITEC dans le sens du DET

Ce document fixant l'état de la technique traite uniquement des isolations thermiques extérieures crépies avec utilisation de matériaux isolants combustibles [au moins de matériaux de construction de la catégorie RF3 (cr)] qui sont destinées à être utilisées dans des bâtiments de hauteur moyenne et qui doivent disposer à chaque étage d'une bande filante de protection incendie périphérique.

5.1 Isolation thermique extérieure crépie (ITEC)

Selon ce DET, les ITEC doivent respecter les exigences suivantes (figure 6):



1. Substrat:

- mur d'étanchéité massif, minéral, en matériaux de construction de la catégorie RF1 (non combustibles), avec une durée de résistance au feu de 30 minutes par ex. selon la liste «Produits de construction bénéficiant d'une reconnaissance générale» (voir lien AEAI: <https://www.bsvonline.ch/fr/autres-publications/>).
- les constructions auxiliaires (panneaux antifeu) en matériaux de construction de la catégorie RF3 avec 30 minutes de résistance au feu peuvent être utilisées de façon limitée localement (par ex. bord de toit, attique et autour des ouvertures).

2. Mortier-colle/adhésif:

- épaisseur de couche maximale du mortier-colle/adhésif ≤ 20 mm
- collage selon le procédé bord-bande ou bord-point
- des dépassements ponctuels de l'épaisseur de couche maximale admissible peuvent être tolérés
- sur des substrats plats, une application du mortier-colle/adhésif sur toute la surface au moyen d'une spatule dentée est possible
- des systèmes de fixation par rails et chevilles sont admissibles (voir également chiffre 8.10)

3. Couche d'isolation thermique:

- en mousse dure de polystyrène (PSE/XPS) selon SN EN 13163, en mousse dure de polyisocyanurate (PIR) et mousse dure de polyuréthane (PU) selon SN EN 13165, mousse dure de résine phénolique (PF) selon SN EN 13166 et en panneaux isolants en fibres tendres de bois SN EN 13171
- catégorie de réaction au feu au moins RF3 (cr)
- épaisseur d'isolation maximale $\leq 0,32$ m; des dépassements localisés de l'épaisseur d'isolation sont possibles, voir chiffre 8.9

4. Crépi de fond:

- épaisseur minimale du crépi de fond seul 2 mm, dans le cas de couches de finition en revêtements durs (pierre, grès cérame, clinker, etc.) épaisseur minimale seule 4 mm
- des épaisseurs plus grandes sont admissibles, il faut respecter les prescriptions du fournisseur du système concernant l'épaisseur minimale de crépi

5. Exigences fondamentales applicables aux ITEC dans le sens du DET

5. Armature:

- en membrane en fibre de verre du type treillis (résistance à la déchirure $\geq 1,75$ kN/5 cm, en cas de «revêtements durs» (pierre, grès cérame, clinker, etc.) $\geq 2,4$ kN/5 cm) en lés continus
- chevauchement dans la zone de joint des lés, au moins 0,10 m

6. Crépi de finition/couche de finition:

- épaisseur minimale de la «couche de crépi totale» (crépi de fond y compris crépi de finition) 4 mm, des épaisseurs plus grandes sont admissibles
- épaisseur de couche de nouveaux revêtements (peinture) maximum 0,50 mm

5.2 Bandes filantes de protection incendie

5.2.1 Matériau

- Selon la directive de protection incendie AEA1 14-15 «Utilisation des matériaux de construction», les bandes filantes de protection incendie doivent être constituées de matériaux de construction non combustibles de la catégorie RF1 avec un point de fusion $\geq 1000^\circ$ C.
- En position de montage horizontale, les bandes filantes de protection incendie doivent avoir une hauteur minimale, efficace pour la protection incendie, de 0,20 m (et en conséquence 0,20 m de largeur en position de montage verticale). L'épaisseur de la bande filante de protection incendie doit correspondre à l'isolation de surface, c'est-à-dire 0,32 m maximum. Une version à deux couches des bandes filantes de protection incendie est possible en cas de collage sur toute la surface selon le point 5.2.2.1.
- Les bandes filantes de protection incendie doivent toujours être réalisées de façon périphérique et continue. Les bandes filantes de protection incendie peuvent en l'occurrence être constituées d'éléments individuels d'une longueur maximale de 1,20 m qui doivent être posés les uns contre les autres à joints serrés.

La «bande filante de protection incendie CH-PIR UB 3.2» selon l'annexe A, réalisée en respectant le présent document, est considérée comme reconnue et équivalente par l'AEIA.

5.2.2 Réalisation

5.2.2.1 Fixation

Le substrat doit être apte à l'emploi pour la mise en œuvre de systèmes ITEC. S'il est nécessaire d'égaleriser la surface du substrat, cela doit être effectué par un crépissage à liant minéral avant le collage de la bande filante de protection incendie.

Le collage des bandes filantes de protection incendie sur le substrat doit être effectué sur toute la surface avec un mortier à liant minéral.

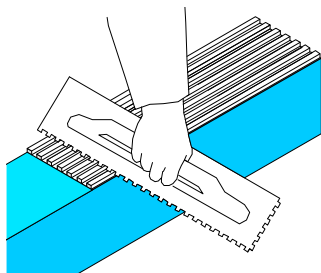
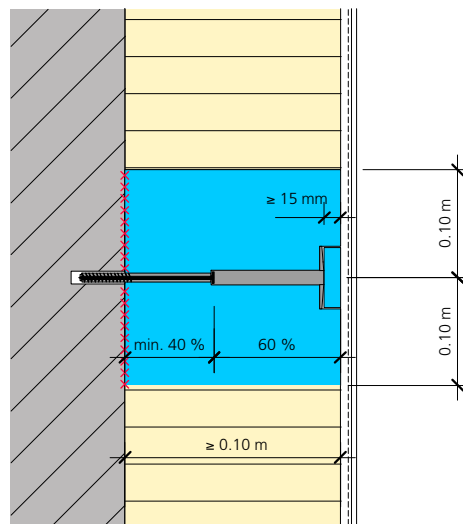
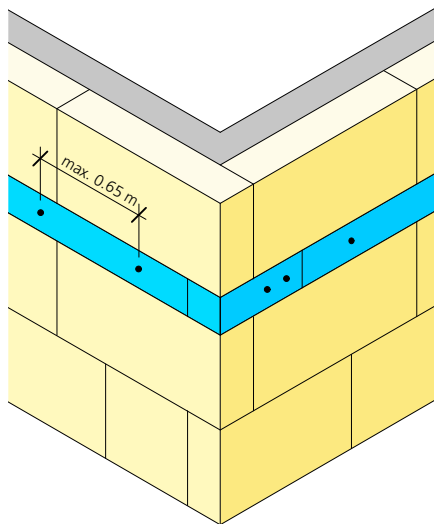


Fig. 7

Le mortier-colle minéral doit être appliqué avec une taloche dentée aussi bien sur le côté arrière de la bande filante de protection incendie que sur le substrat dans la direction longitudinale de la bande filante (figure 7). La taille des dents de la taloche doit être adaptée à la nature du substrat. Ensuite, la bande filante de protection incendie est noyée dans le lit de colle (par un mouvement de va-et-vient).

Les bandes filantes de protection incendie doivent toujours être fixées en plus au moyen de chevilles ITEC avec vis métallique. Chaque élément de bande filante doit être fixé par au moins deux chevilles ITEC. Indépendamment de la position des bandes filantes (horizontale ou verticale), les chevilles sont placées au milieu de la bande filante. L'intervalle maximal admissible entre les différentes chevilles est de 0,65 m. A partir d'une épaisseur de bandes filantes de plus de 0,1 m, la vis métallique de la cheville ITEC doit s'enfoncer d'au moins 40% dans la bande filante (figures 8 + 9).



5. Exigences fondamentales applicables aux ITEC dans le sens du DET

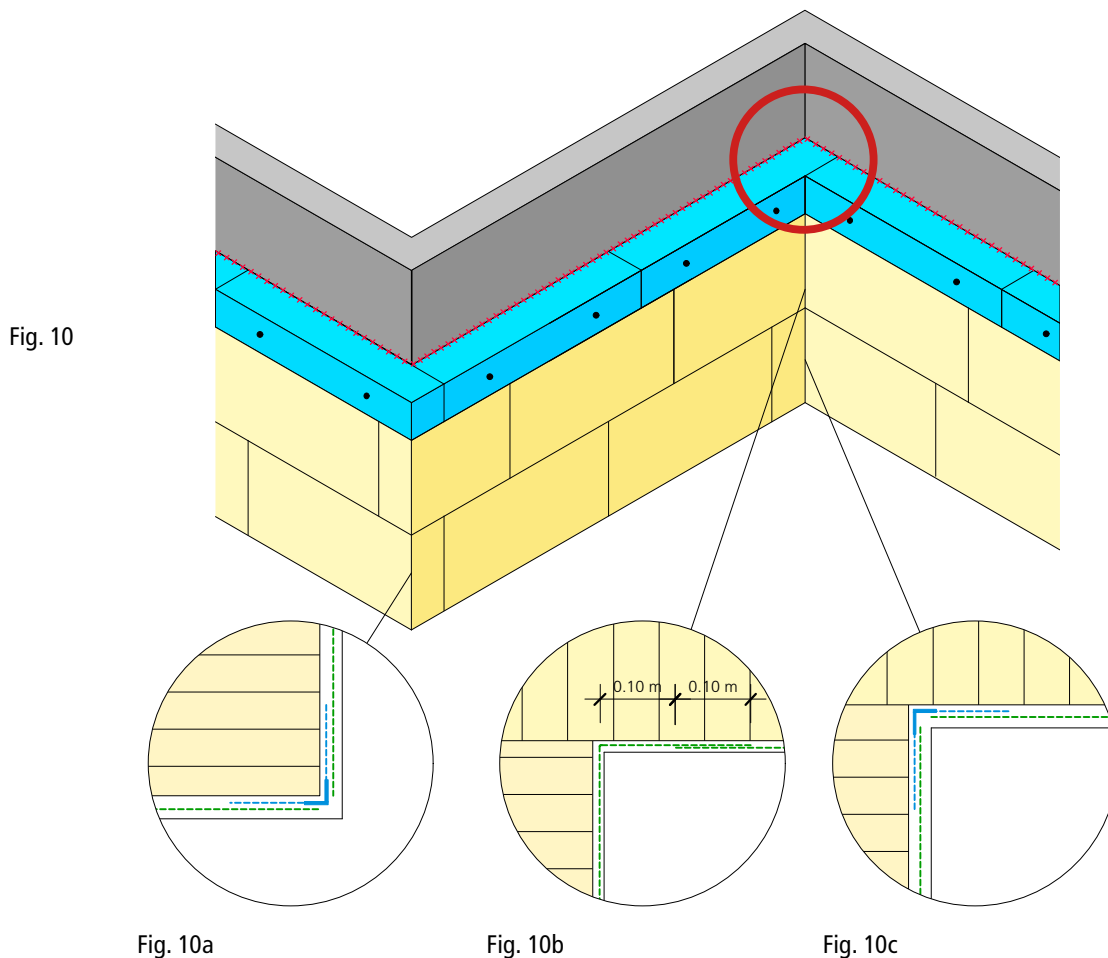
5.2.2.2 Angles de bâtiment

Au plan de la protection incendie, la réalisation d'une ITEC dans la zone d'angles intérieurs d'un bâtiment réclame une attention particulière, aussi bien en ce qui concerne la réalisation des bandes filantes de protection incendie que celle de la couche de crépi de recouvrement.

Au niveau d'un angle intérieur, la face frontale de la bande filante doit être collée sur le substrat toute sa surface afin de garantir un collage continu (figure 10). Les angles intérieurs munis de joints de dilatation dans le substrat doivent être réalisés selon le chiffre 8.6.

L'armature de la couche de crépi peut être réalisée de la façon suivante:

- une membrane en fibre de verre mise en place sur l'angle (de façon périphérique); il faut ensuite prolonger le lé sur au moins 0,2 m à partir de l'angle de sorte que la zone de jointure (chevauchement 0,1 m) de deux lés soit toujours située à l'extérieur de l'angle (figures 10 + 10a, b, c)
- utilisation d'une cornière d'angle de membrane supplémentaire (longueur de branche des deux côtés d'au moins 0,1 m, angle extérieur fig. 10a, angle intérieur fig. 10c), les deux lés de membrane sont placés bout à bout dans l'angle



Légende de la figure 10:

- membrane en fibre de verre (périphérique ou bout à bout)
- - - Angle de coin de tissu

6. Utilisations standards

6.1 Agencement étage par étage

Les bandes filantes de protection incendie doivent être mises en place de façon périphérique à chaque étage d'un bâtiment (figure 11). Elles doivent être disposées de façon à diviser la façade dans le sens de la hauteur en compartiments de même dimension. Une répartition des bandes filantes telle qu'elle est représentée sur la figure 12 n'est pas admissible.

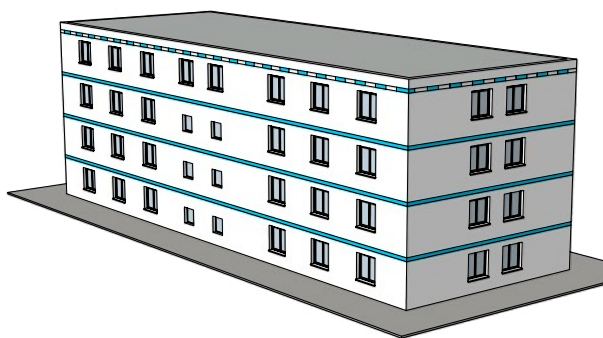


Fig. 11

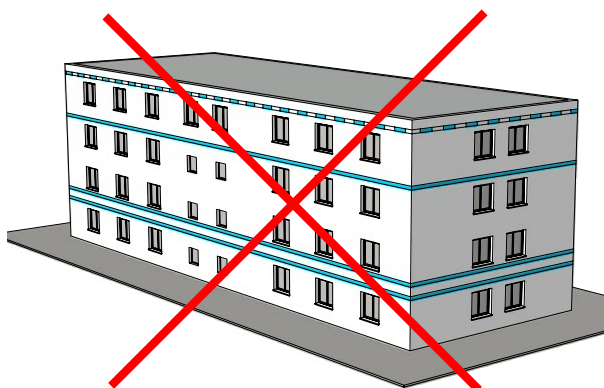


Fig. 12

6. Utilisations standards

6.2 Zones de jonction avec le toit

Dans la zone de transition entre la façade et le toit, des mesures supplémentaires de protection incendie sont nécessaires dans l'ITEC en cas d'utilisation d'une isolation combustible [au moins composée de matériaux de construction de la catégorie RF3 (cr) de façon continue, c'est-à-dire aussi bien sur la façade que dans le toit. Les mesures de protection incendie à appliquer ne diffèrent pour les toits plats (figure 13) et les toits en pente (figure 17) qu'au niveau de la réalisation de leur construction, les matériaux à utiliser sont identiques.

Les mesures de protection incendie alternatives suivantes sont possibles:

- constitution d'une bande filante horizontale sur la façade (figures 14 et 18)
- étanchéité de l'attique du toit plat (figure 15) avec une isolation composée de matériaux de construction de la catégorie RF1 (point de fusion ≥ 1000 °C)
- constitution d'une séparation continue efficace au plan de la protection incendie (par ex. panneau antifeu avec 30 minutes de résistance au feu, figures 16 et 19)

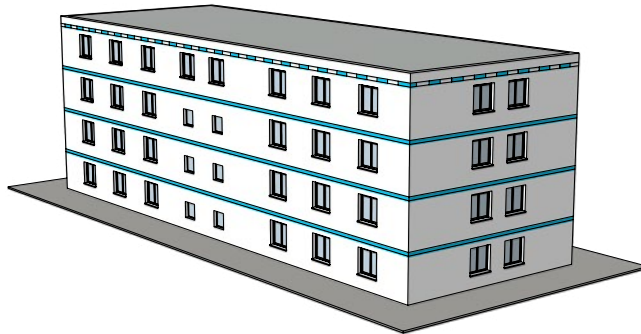


Fig. 13

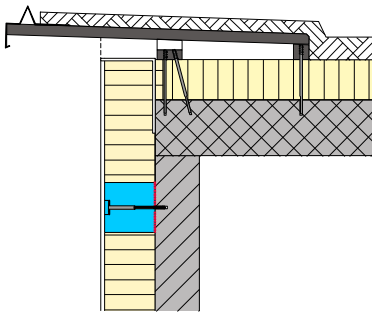


Fig. 14

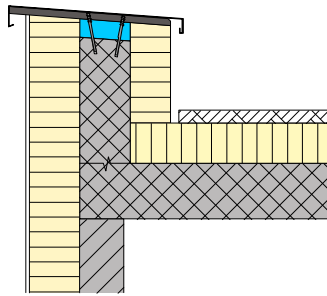


Fig. 15

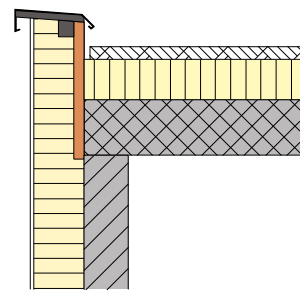


Fig. 16

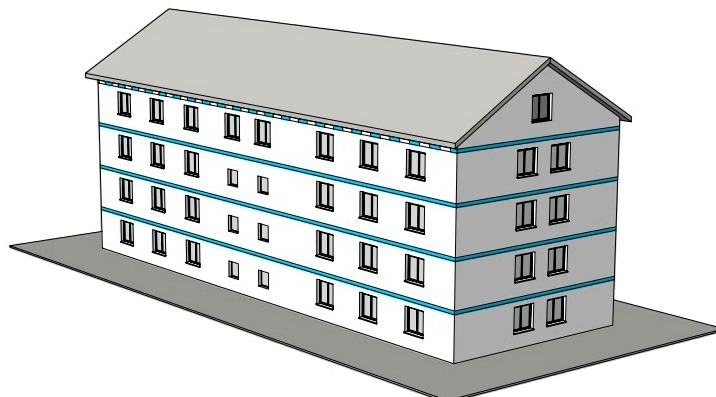


Fig. 17

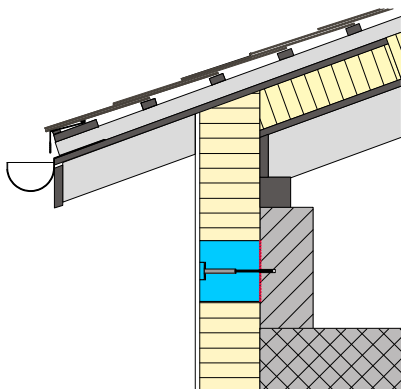


Fig. 18

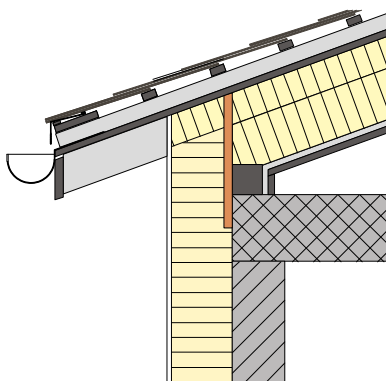


Fig. 19

6.3 Zones aménagées sur les toits en pente ou plats, les pignons

Les bandes filantes de protection incendie doivent également être mises en place au niveau des lucarnes (figure 20) et des étages en retrait (figure 21) qui s'étendent sur plus d'un étage de même que sur les pignons sans fenêtres (figure 22).

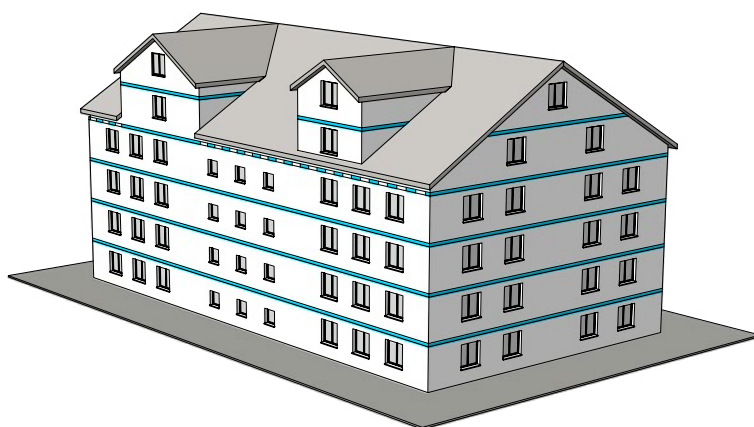


Fig. 20

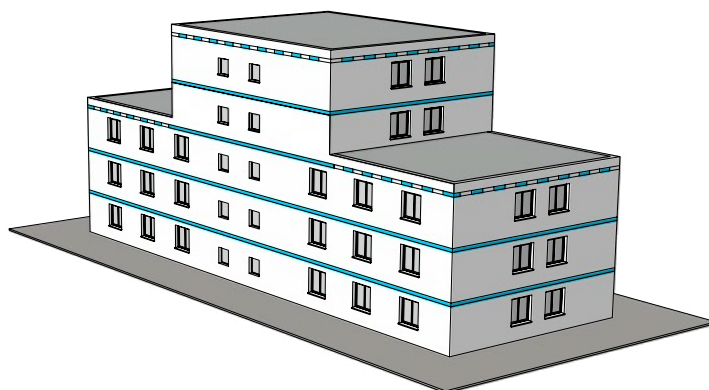


Fig. 21

6. Utilisations standards

6

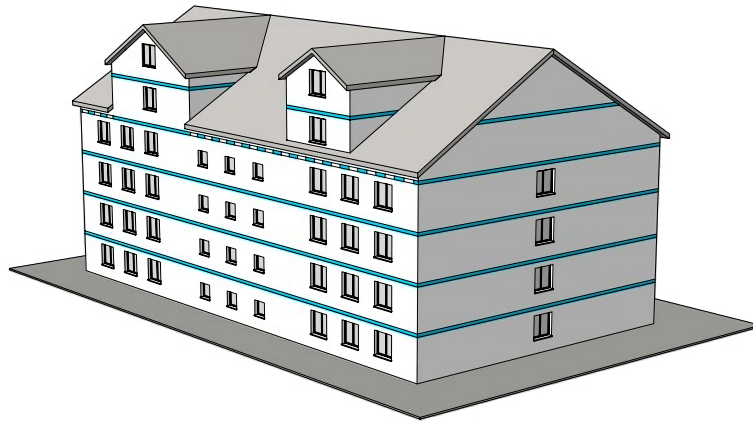


Fig. 22

6.4 Transitions optionnelles vers les bandes filantes de protection incendie exigées

En présence de gradins de bâtiments (figure 23), les bandes filantes de protection incendie doivent être installées à 0,2 m au-delà de l'arête du bâtiment. Au niveau des transitions entre le côté gouttière et le côté pignon (figure 24), les bandes filantes de protection incendie doivent être installées jusqu'à l'arête extérieure de l'isolation de surface sur le côté gouttière.

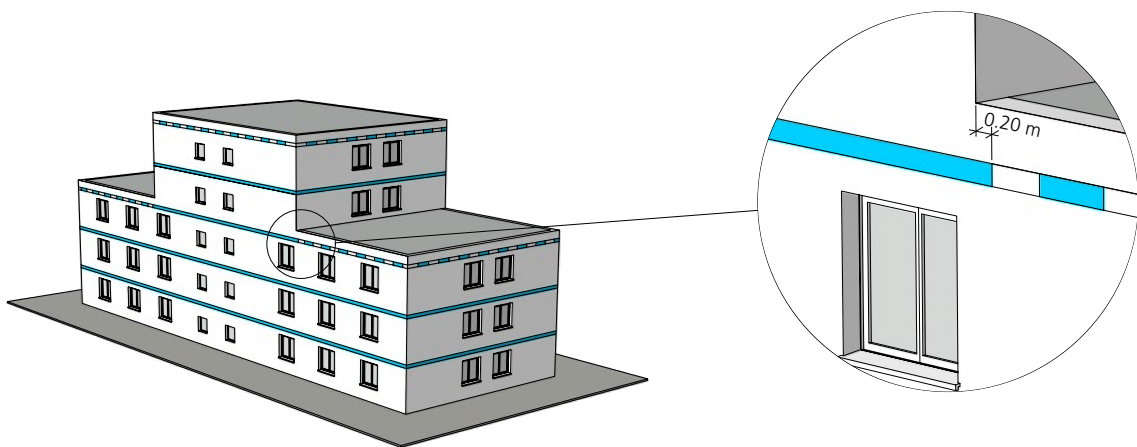


Fig. 23

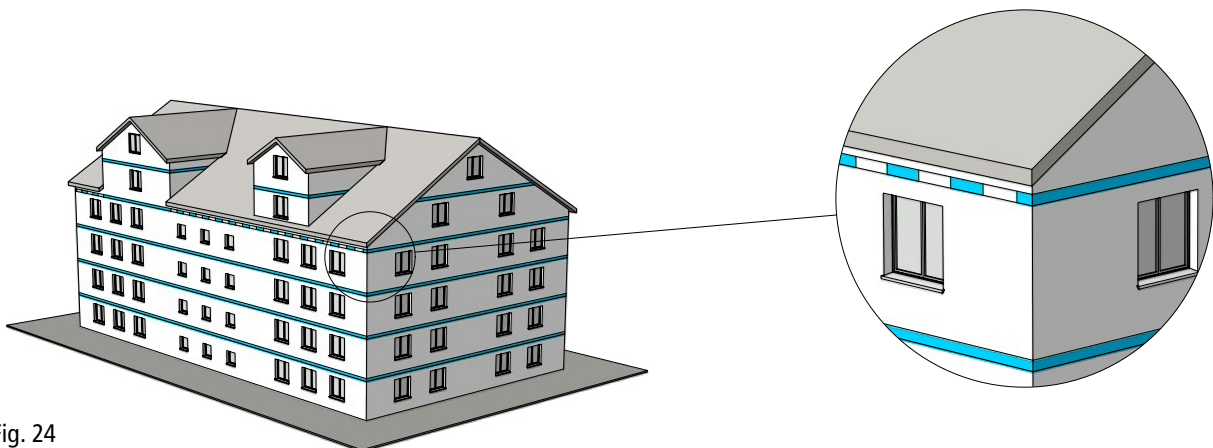


Fig. 24

6.5 Linteaux de fenêtres / éléments de linteaux

La réalisation des éléments de linteaux avec une isolation combustible [au moins RF3 (cr)] est possible si:

- une bande filante de protection incendie (figure 25) périphérique est disposée au-dessus, ou
- si l'isolation de surface de l'ITEC se compose de matériaux de construction de la catégorie RF1 (figure 26).

Il n'est pas obligatoire que les éléments de linteaux soient réalisés avec des matériaux de construction de l'isolation de surface.

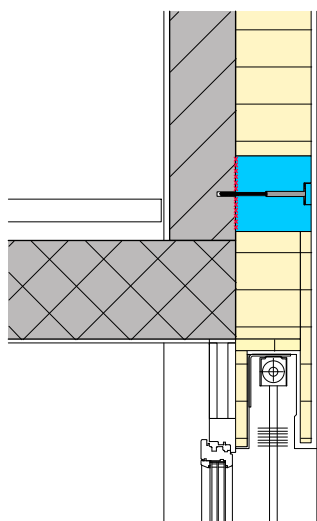


Fig. 25

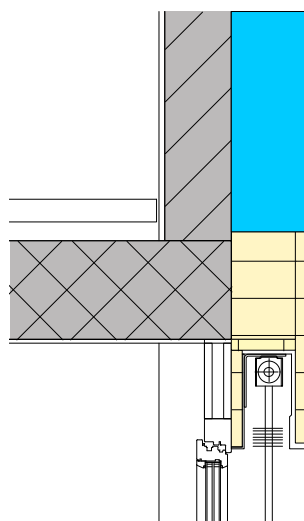


Fig. 26

6.6 Bâtiments sur terrain en pente

Les bandes filantes de protection incendie doivent être mises en place à partir du sol à chaque étage, même sur les surfaces de murs visibles des sous-sols (figure 27). Pour les étages qui sont entièrement situés au-dessus du terrain, les bandes filantes de protection incendie doivent être réalisées de façon périphérique.

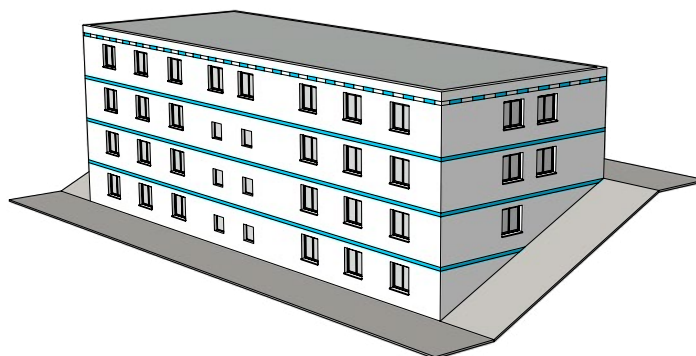


Fig. 27

6. Utilisations standards

6

6.7 Sous-sols / entresols

Si un sous-sol ne dépasse pas la ligne de soubassement de plus de 1,5 m, il est possible de renoncer à la bande filante au niveau de cet étage (figure 28).

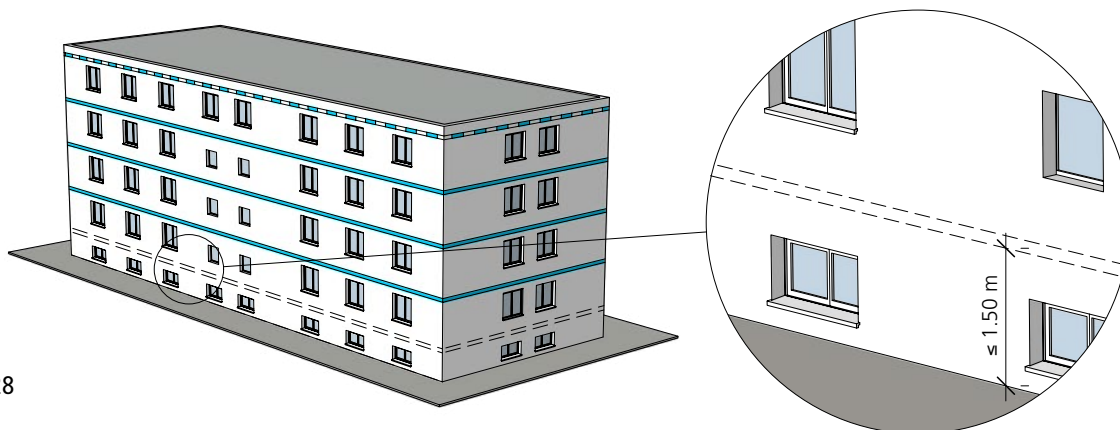


Fig. 28

7. Autres mesures de protection incendie

Des exigences supplémentaires visant la constitution d'ITEC avec isolation thermique combustible [au moins RF3 (cr)] découlent des prescriptions de protection incendie de l'AEAI pour certaines zones des murs extérieurs des bâtiments; ces exigences vont être présentées ci-dessous. Seuls les revêtements (peintures) d'ITEC selon le DET présentant une épaisseur $\leq 0,5$ mm ne sont pas concernés par ces exigences supplémentaires.

7.1 Distances de sécurité incendie

Les distances de sécurité incendie prescrites d'une façon générale sous le chiffre 2.4 doivent être respectées pour empêcher une transmission réciproque de l'incendie entre les bâtiments et les autres ouvrages. L'épaisseur de l'ITEC ne doit pas entraîner un passage sous la distance x (figure 29d). Entre des bâtiments de hauteur moyenne, il n'est possible de passer sous les distances de sécurité incendie que si les murs extérieurs eux-mêmes, à l'exception des fenêtres et des portes pouvant s'ouvrir, présentent une résistance au feu d'au moins 30 minutes (EI30). Cette exigence est toujours satisfaite en cas de réalisation d'ITEC selon ce DET (voir chiffre 5.1 «Substrat»). Des distances de sécurité incendie réduites sont possibles avec un système ITEC selon le DET :

Au moins 4,0 m si la couche la plus extérieure des deux constructions de murs extérieurs est composée de matériaux de construction de la catégorie RF1. Sont considérées comme des couches les plus extérieures des crépis de fond et crépis de finition (RF1) armés, avec liant minéral, d'une épaisseur de crépi totale minimale (crépi de fond plus crépi de finition) de 8 mm, ou des «revêtements durs» d'une épaisseur totale (crépi de fond plus revêtement) d'au moins 15 mm, l'épaisseur du crépi de fond à elle seule étant de 4 mm (figure 29a).

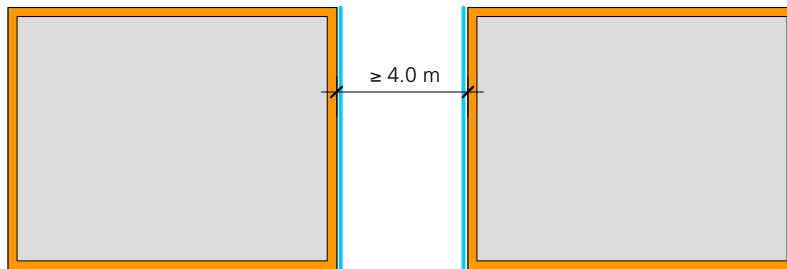


Fig. 29a

Au moins 5,0 m si la couche la plus extérieure de l'une des deux constructions de murs extérieurs est composée de matériaux de construction de la catégorie RF1. Sont considérées comme des couches les plus extérieures des crépis de fond et crépis de finition (RF1) armés, avec liant minéral, d'une épaisseur de crépi totale minimale (crépi de fond plus crépi de finition) de 8 mm, ou des «revêtements durs» d'une épaisseur totale (crépi de fond plus revêtement) d'au moins 15 mm, l'épaisseur du crépi de fond à elle seule étant de 4 mm (figure 29b).

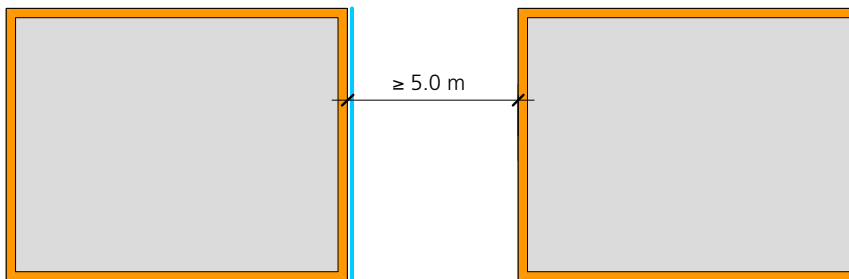


Fig. 29b

Au moins 6,0 m si la couche la plus extérieure des deux constructions de murs extérieurs est composée de matériaux de construction combustibles (figure 29c).

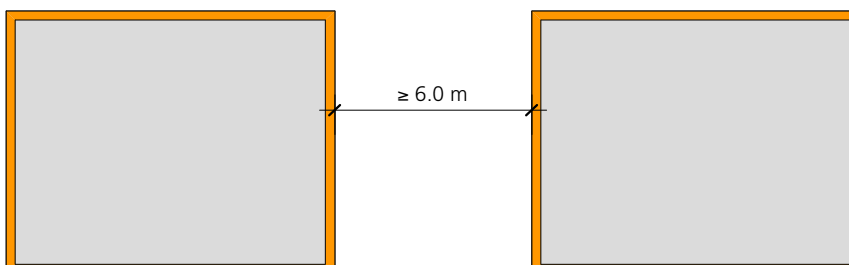


Fig. 29c

7. Autres mesures de protection incendie

7

La figure 29d montre les points de mesure utilisés pour mesurer les distances de sécurité incendie x . Les avancées de toit doivent être prises en compte. Les sous-faces de toit sont exclues.

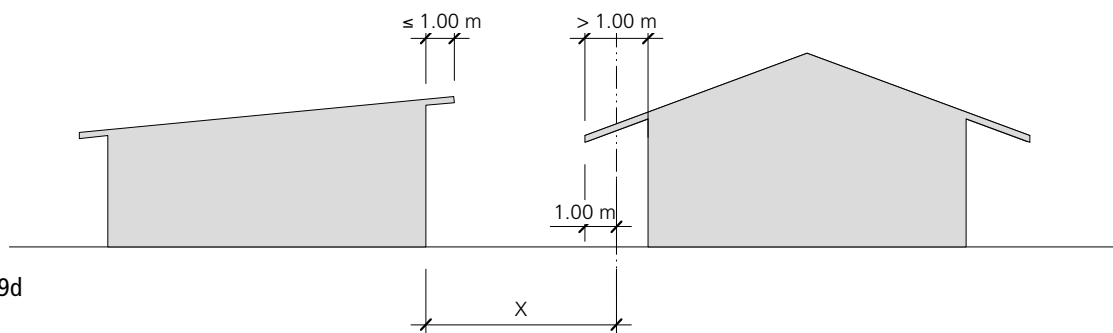


Fig. 29d

7.2 Formation de compartiments coupe-feu, murs coupe-feu

Dans les bâtiments et les autres ouvrages, les éléments de construction capables de résister au feu créent des séparations en compartiments coupe-feu. Ces éléments de construction doivent empêcher la propagation d'un incendie à l'intérieur du bâtiment vers d'autres compartiments coupe-feu, ce qui implique un raccordement correspondant aux murs extérieurs. La qualité nécessaire de ces raccordements en matière de protection incendie est dictée par la prescription d'une couche massive minérale non combustible offrant une résistance au feu d'environ 30 minutes à titre de condition pour le substrat de l'ITEC dans le cadre de ce DET. Sur cette base, on peut – à l'exception des murs coupe-feu – renoncer à décrire la formation de compartiments coupe-feu dans le système de revêtement des murs extérieurs.

Quand une ITEC est mise en place sur des murs coupe-feu reconnus, l'isolation combustible [au moins RF3 (cr)] doit être interrompue complètement par une bande filante de protection incendie verticale (figure 30) indépendamment de la hauteur du bâtiment. Ces bandes filantes verticales sont soumises aux mêmes exigences que les bandes filantes horizontales en ce qui concerne le matériau, les dimensions et le montage (voir chiffre 5.2).

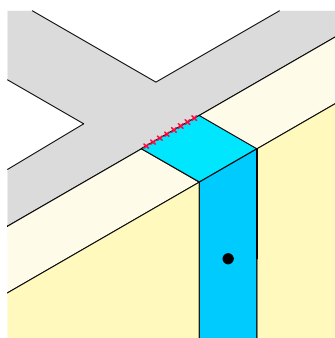


Fig. 30

Les murs coupe-feu à double paroi qui sont séparés à l'intérieur des bâtiments (joints de dilatation) par un matériau isolant de la catégorie RF1 peuvent être réalisés avec uniquement une bande filante d'un seul côté si celle-ci est également disposée intégralement sur un mur coupe-feu et si la largeur, efficace au plan de la protection incendie, de 0,20 m n'est pas restreinte (figure 31).

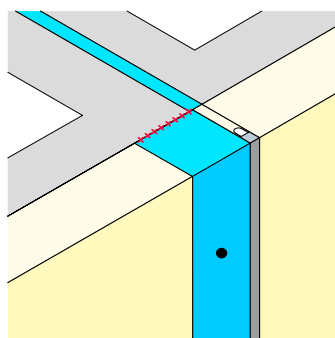


Fig. 31

7.3 Voies d'évacuation et de sauvetage

7.3.1 Exigences générales

Dans la zone des voies d'évacuation et de sauvetage, les ITEC sont soumises à des exigences accrues.

En principe, les exigences applicables aux voies d'évacuation situées à l'extérieur selon la directive de protection incendie AEA1 16-15 «Voies d'évacuation et de sauvetage» doivent être respectées.

7.3.2 Coursives

Les zones des coursives, qui sont considérées comme des voies d'évacuation et de sauvetage, sont soumises à des exigences accrues.

Deux variantes de réalisation sont possibles, la face frontale (bande) de l'isolation mise en place dans la zone de la coursive pouvant être recouverte à l'extérieur par l'isolation de surface (figure 32). La bande filante de protection incendie doit être mise en place de façon continue sur l'isolation des coursives.

7.3.2.1 Réalisation avec matériaux de construction de la catégorie RF1

La zone de la coursive est réalisée en matériaux de construction de la catégorie RF1.

7.3.2.2 Réalisation avec matériaux de construction combustibles [au moins RF3 (cr)]

Dans la zone de la coursive, l'isolation combustible [au moins RF3 (cr)] est réalisée avec une épaisseur maximale de 0,14 m et avec une couche la plus extérieure en matériaux de construction de la catégorie RF1.

Sont considérées comme des couches les plus extérieures des crépis de fond et crépis de finition (RF1) armés, avec liant minéral, d'une épaisseur de crépi totale minimale (crépi de fond plus crépi de finition) de 8 mm, ou des «revêtements durs» d'une épaisseur totale (crépi de fond plus revêtement) d'au moins 15 mm, l'épaisseur du crépi de fond à elle seule étant de 4 mm.

Les exigences fondamentales visant la bande filante de protection incendie doivent être respectées.

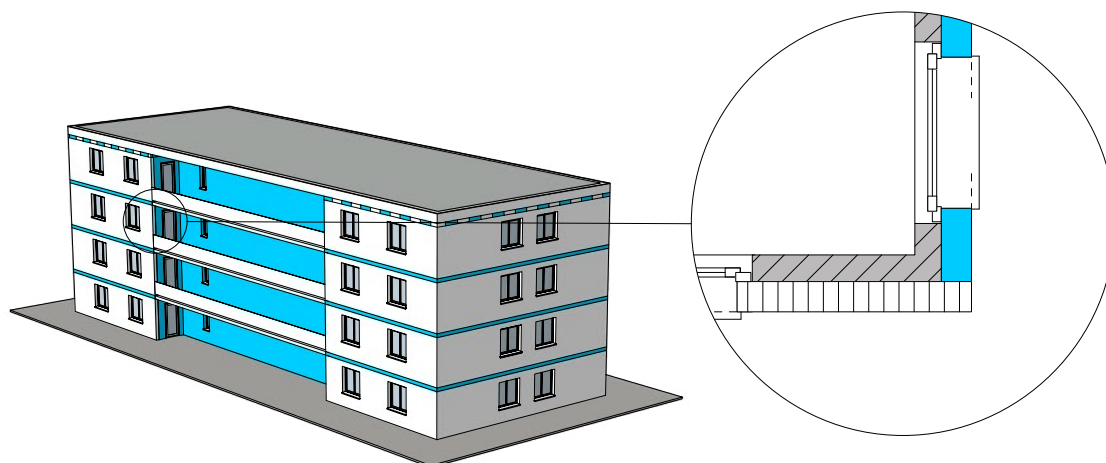


Fig. 32

7. Autres mesures de protection incendie

7

7.3.3 Escaliers extérieurs

Les zones des escaliers extérieurs, qui sont considérées comme des voies d'évacuation et de sauvetage, sont soumises à des exigences accrues (figure 33). Deux variantes de réalisation sont possibles, la zone de l'ITEC devant être installée à au moins 1,2 m au-delà de la largeur des escaliers (figure 33a).

7.3.3.1 Réalisation avec matériaux de construction de la catégorie RF1

La zone des escaliers extérieurs est réalisée en matériaux de construction de la catégorie RF1. Les éléments de construction sont soumis aux exigences suivantes:

- Fenêtres, vitrages et portes pouvant s'ouvrir en matériaux de construction de la catégorie RF1 ou avec résistance au feu

7.3.3.2 Réalisation avec matériaux de construction combustibles [au moins de la catégorie RF3 (cr)] (mur extérieur avec résistance au feu)

Dans la zone des escaliers extérieurs, l'isolation combustible [au moins RF3 (cr)] est réalisée avec une épaisseur maximale de 0,14 m et avec une couche la plus extérieure en matériaux de construction de la catégorie RF1.

Sont considérées comme des couches les plus extérieures des crépis de fond et crépis de finition (RF1) armés, avec liant minéral, d'une épaisseur de crépi totale minimale (crépi de fond plus crépi de finition) de 8 mm, ou des «revêtements durs» d'une épaisseur totale (crépi de fond plus revêtement) d'au moins 15 mm, l'épaisseur du crépi de fond à elle seule étant de 4 mm.

Les exigences fondamentales visant la bande filante de protection incendie doivent être respectées.

Les éléments de construction sont soumis aux exigences suivantes:

- Mur extérieur: résistance au feu EI 30 (elle est respectée avec les exigences fondamentales selon le chiffre 5.1)
- Fenêtres: E 30, ouvrables uniquement pour interventions d'entretien
- Portes: E 30

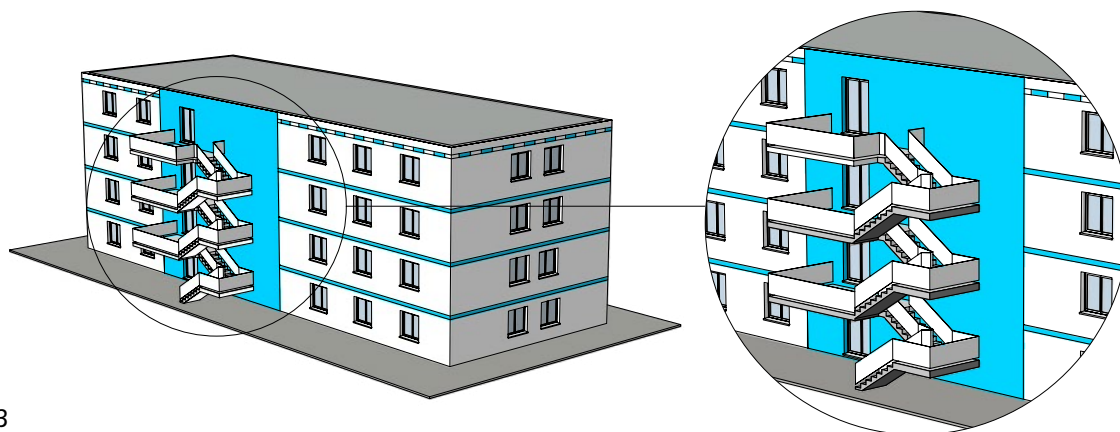


Fig. 33

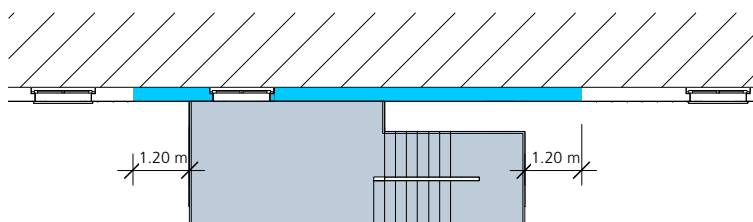


Fig. 33a

7.3.4 Cages d'escalier avec fenêtres

Dans la zone des cages d'escalier avec fenêtres, lesquelles constituent des voies d'évacuation et de sauvetage verticales, l'isolation combustible [au moins RF3 (cr)] de l'ITEC doit être interrompue verticalement à tous les étages par une bande filante de protection incendie (figures 34 + 35). Dans les escaliers situés à l'intérieur d'une unité d'affectation, aucune séparation supplémentaire n'est nécessaire.

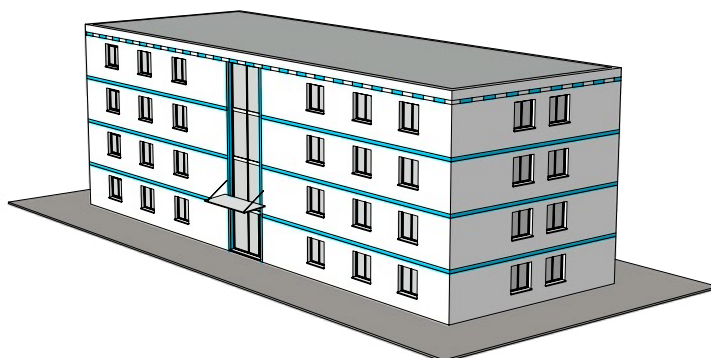


Fig. 34

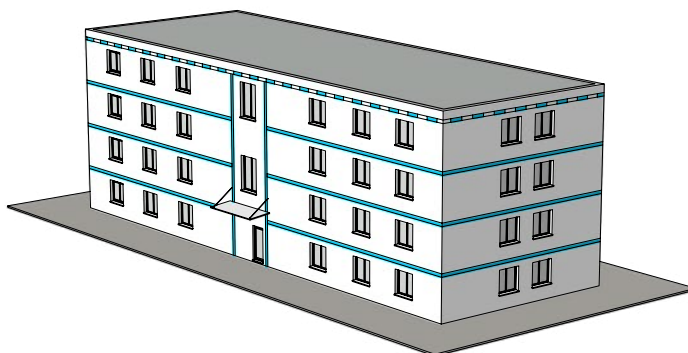


Fig. 35

7.3.5 Entrées de bâtiments en retrait

Si les entrées ou les sorties de bâtiment en renforcement, lesquelles sont des voies d'évacuation et de sauvetage («sortie à l'air libre en toute sécurité»), sont en retrait, l'ITEC doit être réalisée avec des matériaux d'isolation de la catégorie RF1 au niveau des murs et de la sous-face (figure 36).

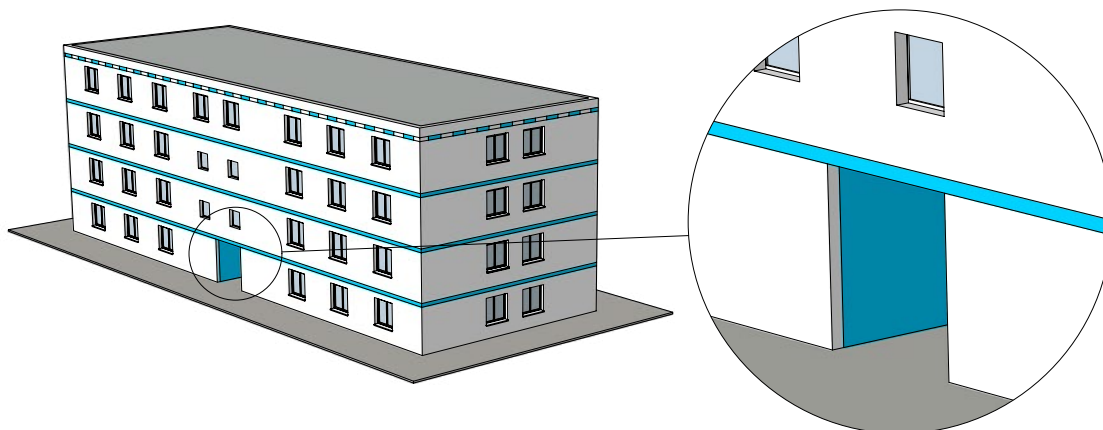


Fig. 36

7. Autres mesures de protection incendie

7

7.4 Réalisation dans la zone de projection d'eau

Les isolations périmétriques face à la terre et les isolations de soubassement jusqu'à 1,0 m au-dessus du terrain peuvent être réalisées en matériaux de construction de la catégorie RF3 (cr). Les isolations de soubassement en matériaux de construction de la catégorie RF3 (cr) sont autorisées sur les bacons et les terrasses dans la zone de projection d'eau (hauteur maxi. à partir de la couche de protection ou couche utile: 0,25 m) (figure 37).

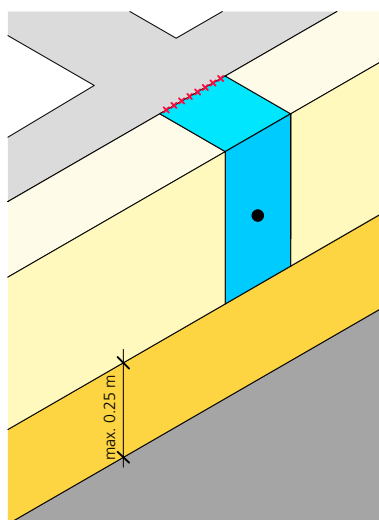


Fig. 37

8. Réalisations spéciales

8.1 Hauteurs de fenêtres différentes / parties encastrées

Une bande filante de protection incendie horizontale peut comporter des décrochements localisés vers le haut et vers le bas (tronçons verticaux), mais le tracé général doit être périphérique et fermé sur lui-même.

Quand des fenêtres sont placées plus haut dans la zone de la bande filante ou quand des éléments de construction dérivant des charges sont présents dans la zone de la bande filante de protection incendie, cette dernière doit toujours passer de façon périphérique au-dessus ou au-dessous de ces éléments encastrés. Quand les fenêtres sont placées plus bas, la bande filante doit être mise en place de façon continue horizontalement et sans «décrochement vers le bas» (figure 38).

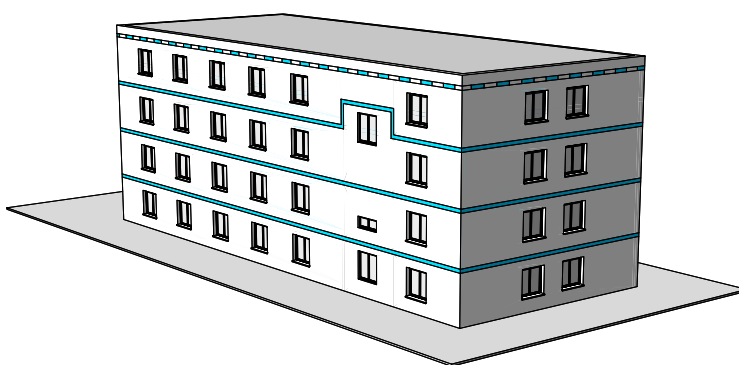


Fig. 38

A l'intérieur d'une unité d'affectation comportant plusieurs étages, les fenêtres ou ouvertures couvrant plus d'un étage peuvent être intégrées dans la bande filante. Dans ce cas, la bande filante doit être mise en place directement jusqu'au cadre et y être posée à joints serrés (figures 39 + 40).

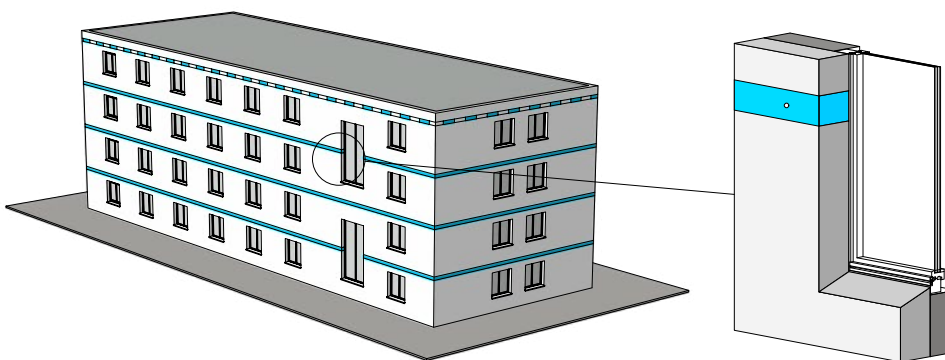


Fig. 39

Fig. 40

8. Réalisations spéciales

8

La distance restante (hauteur) entre des fenêtres à hauteur d'étage situées l'une au-dessus de l'autre (figure 41) est souvent trop faible pour une réalisation périphérique continue correcte de bandes filantes de protection incendie, en particulier quand des stores sont en plus mis en place en saillie murale. Dans ces cas dans lesquels la distance entre les fenêtres est inférieure à 0,5 m, les réalisations suivantes sont possibles :

- Réduction à 0,1 m minimum de la hauteur des bandes filantes de protection incendie collées et chevillées sur la largeur de la fenêtre, de façon totalement adjacente latéralement, sur cette hauteur, aux bandes filantes de protection incendie « normales ».
- Latéralement, à la hauteur du rebord de fenêtre, les bandes filantes de protection incendie sont placées bout à bout étage par étage avec les embrasures des fenêtres à hauteur d'étage (figure 42).

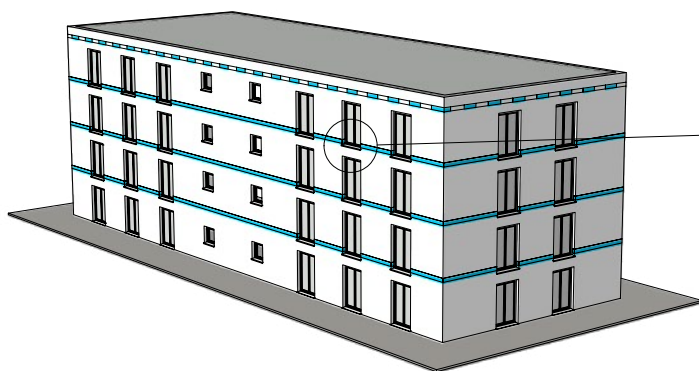


Fig. 41

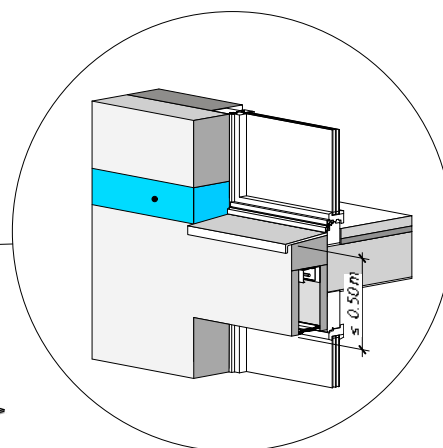


Fig. 42

8.2 Balcons en saillie, interruptions horizontales de la construction de l'ITEC

Dans le cadre d'une constitution définie, les dalles en encorbellement de balcons, coursives, loggias, etc. (figure 43) peuvent assumer la fonction de bandes filantes de protection incendie.

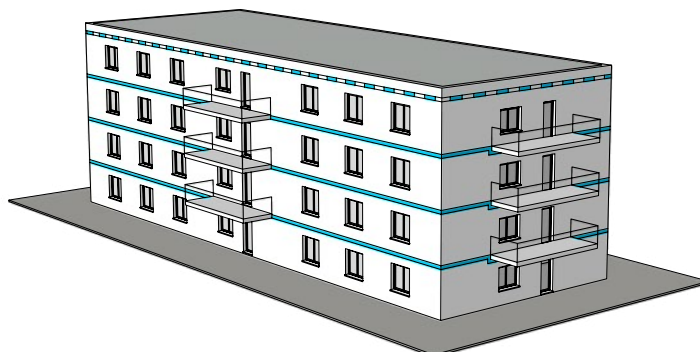


Fig. 43

Les dalles en encorbellement doivent:

1. être constituées de façon continue d'éléments de construction non combustibles, massifs et minéraux (par ex. béton armé) (figure 44) ou, en présence de systèmes thermiquement séparés, le raccordement à la dalle en encorbellement doit présenter une résistance au feu REI 30 selon SN EN 13501-2 et être composé au moins de matériaux de construction de la catégorie RF3 (cr) (figure 45) et
2. être latéralement toujours posées à joints serrés et se raccorder de façon continue à la bande filante sans que cela ne réduise la hauteur / largeur de 0,2 m efficace en matière de protection incendie. Les figures 46-48 qui suivent présentent des exemples correspondants.

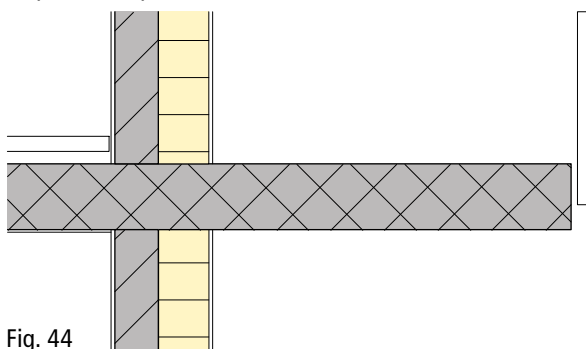


Fig. 44

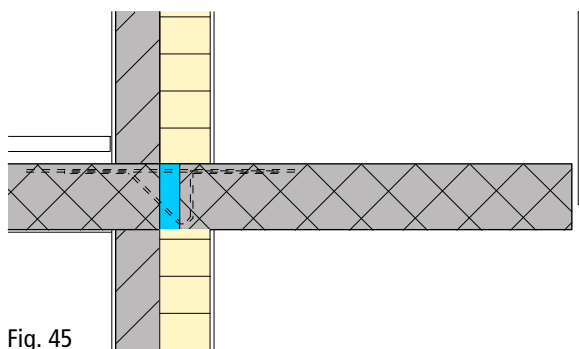


Fig. 45

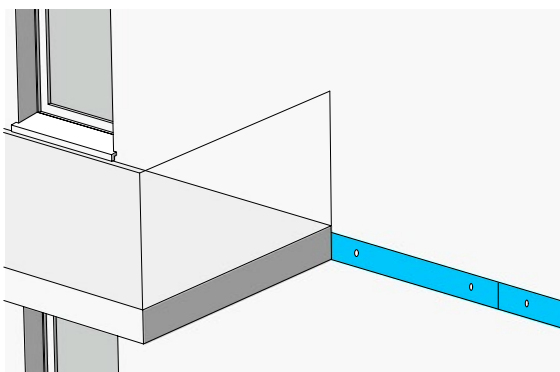


Fig. 46
Figure 46: Raccordement latéral de la bande filante à la dalle en encorbellement.

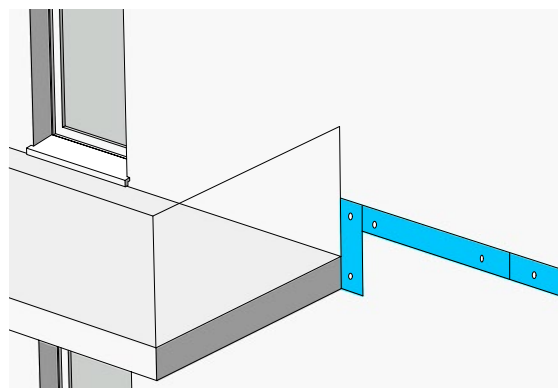


Fig. 47
Raccordement de la bande filante en tant que «décrochement vers le bas» à partir du haut, jusqu'à l'arête inférieure de la dalle en encorbellement.

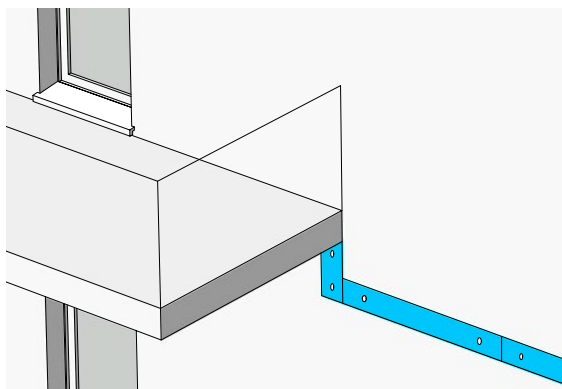


Figure 48: Raccordement de la bande filante en tant que «décrochement vers le haut» à partir du bas, à la dalle en encorbellement ou au panneau antifeu (figure 50) sur toute la largeur de la bande filante verticale de 0,2 m.

8. Réalisations spéciales

Si les conditions citées plus haut ne peuvent pas être respectées, la bande filante doit être prolongée au-dessous de la dalle en encorbellement et raccordée de façon périphérique (figure 49).

8

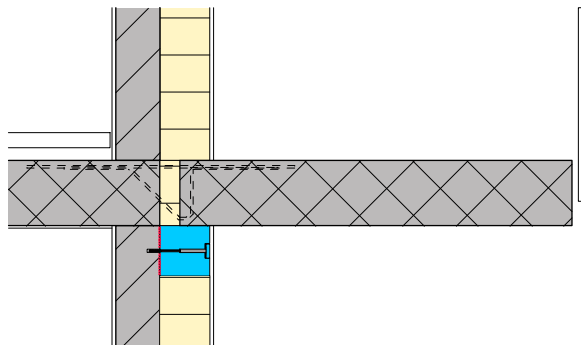


Fig. 49

Si, au-dessous de l'interstice de raccordement fermé combustible d'une dalle en encorbellement capable de résister au feu, il n'y a pas suffisamment de place pour la réalisation d'une bande filante de protection incendie (par ex. en cas de linteaux creux), il est possible de remplacer la bande filante par un panneau antifeu en matériaux de construction de la catégorie RF1 ayant une résistance au feu de 30 minutes. Le panneau doit recouvrir complètement l'interstice de raccordement (pose à joints serrés sur le mur extérieur, et à l'extérieur au moins 20 mm sur la dalle en encorbellement). L'épaisseur du panneau doit être d'au moins 15 mm. Il faut coller le panneau sur toute sa surface sur le substrat (côté inférieur de la dalle en encorbellement) et en plus le fixer mécaniquement (figure 50). Le raccordement latéral à la bande filante à l'extrémité de la dalle en encorbellement doit être effectué comme indiqué sur les figures 46 ou 47, cela signifie que l'interstice de raccordement doit être entièrement recouvert en hauteur par la bande filante.

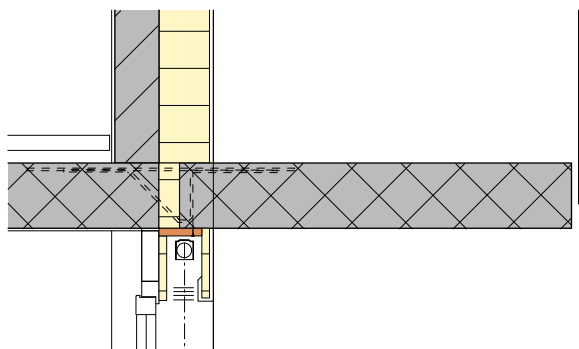


Fig. 50

8.3 Bandeaux de fenêtres continus

Les bandeaux de fenêtres horizontaux continus qui interrompent complètement l'ITEC sur une hauteur d'au moins 1 m assument la fonction d'une bande filante de protection incendie (figure 51).

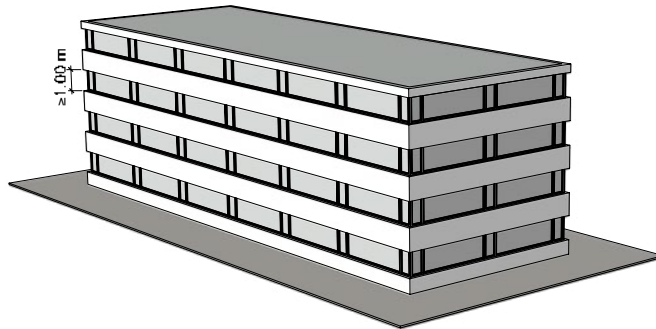


Fig. 51

Si des bandes de fenêtres n'interrompent pas complètement un côté de façade dans le sens horizontal, il est possible d'intégrer dans la bande filante également des portions de fenêtres individuelles si la portion de fenêtres a une longueur d'au moins 4 m et a une hauteur de 1 m (figure 52). Les raccords latéraux de la bande filante aux cadres de fenêtres doivent être réalisés selon la figure 40.

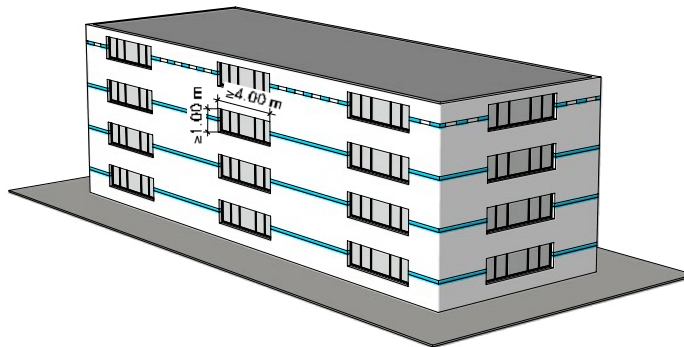


Fig. 52

8. Réalisations spéciales

8.4 Décrochements dans la géométrie des bâtiments

8.4.1 Etages en retrait

Si un étage est en retrait d'au moins 1 m et si l'ITEC est complètement interrompue, aucune bande filante de protection incendie n'est nécessaire dans cette zone (voir chiffre 6.2 et figures 53 + 54, en cas d'interruption complète).

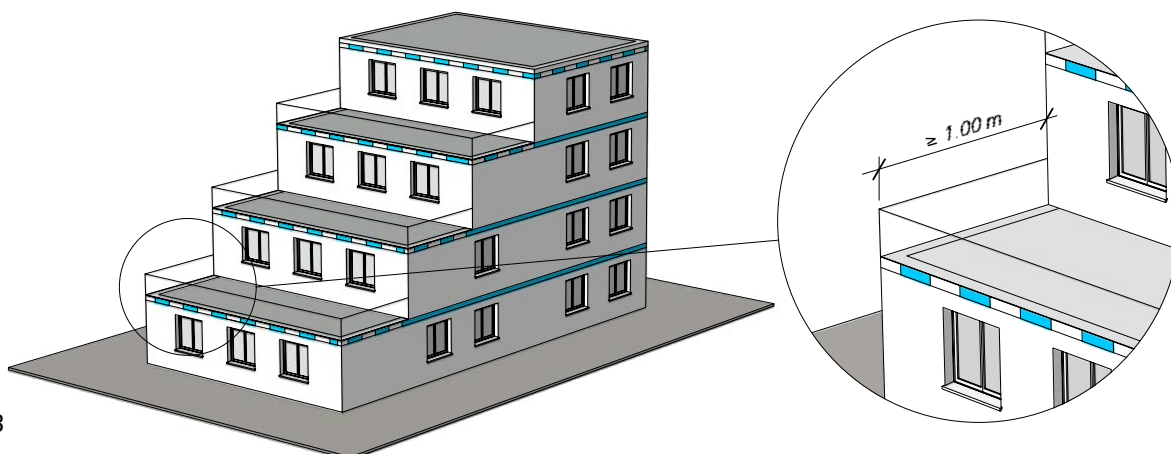


Fig. 53

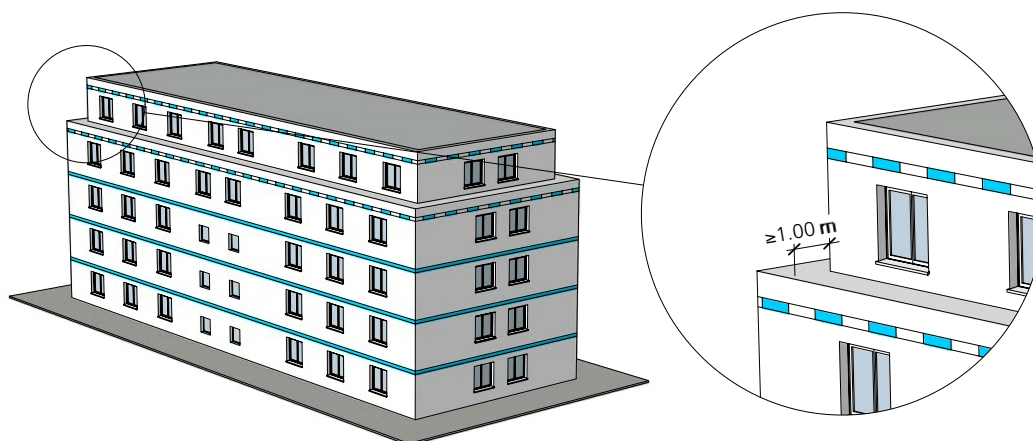
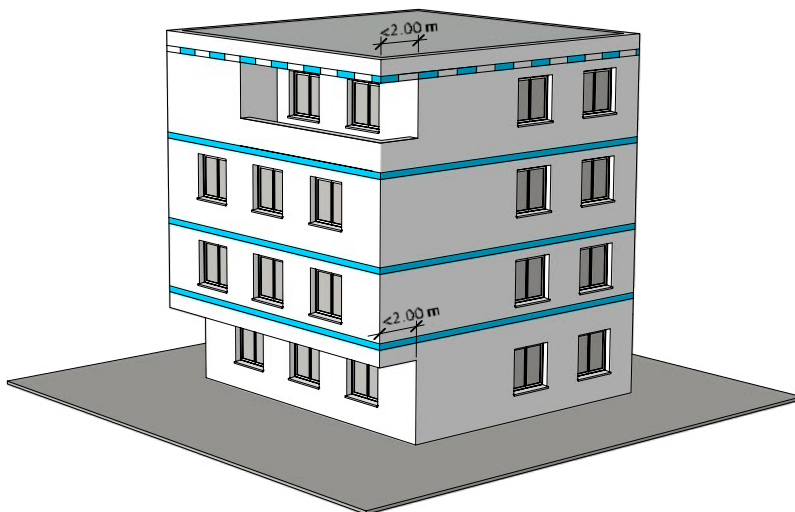
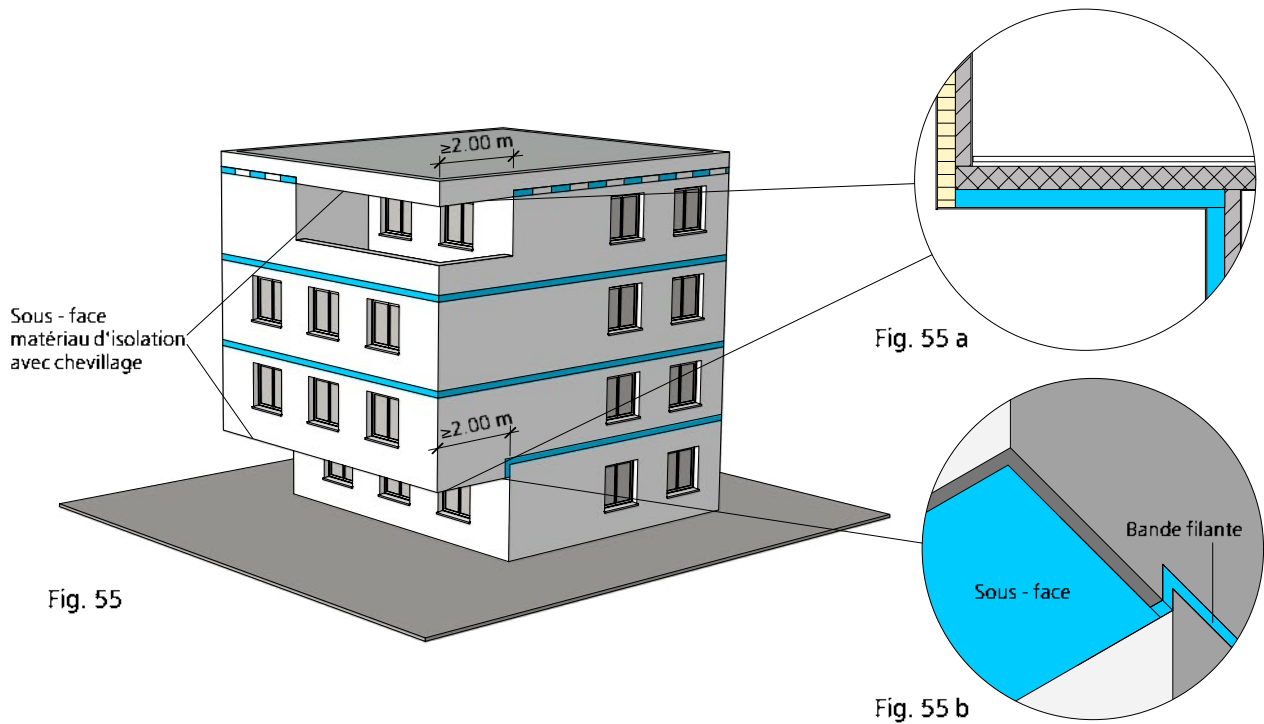


Fig. 54

8.4.2 Surfaces horizontales

Pour les sous-faces (plafonds) qui doivent être munies d'une ITEC, il faut respecter les prescriptions de protection incendie. C'est la profondeur (retrait) de la sous-face qui conditionne les possibilités de réalisation.

Les sous-faces dont la profondeur à un endroit est supérieure à 2 m doivent être réalisées avec des matériaux isolants de la catégorie RF1. Le matériau isolant doit être collé sur toute la surface et être en plus fixé mécaniquement (figures 55, 55 a + b).

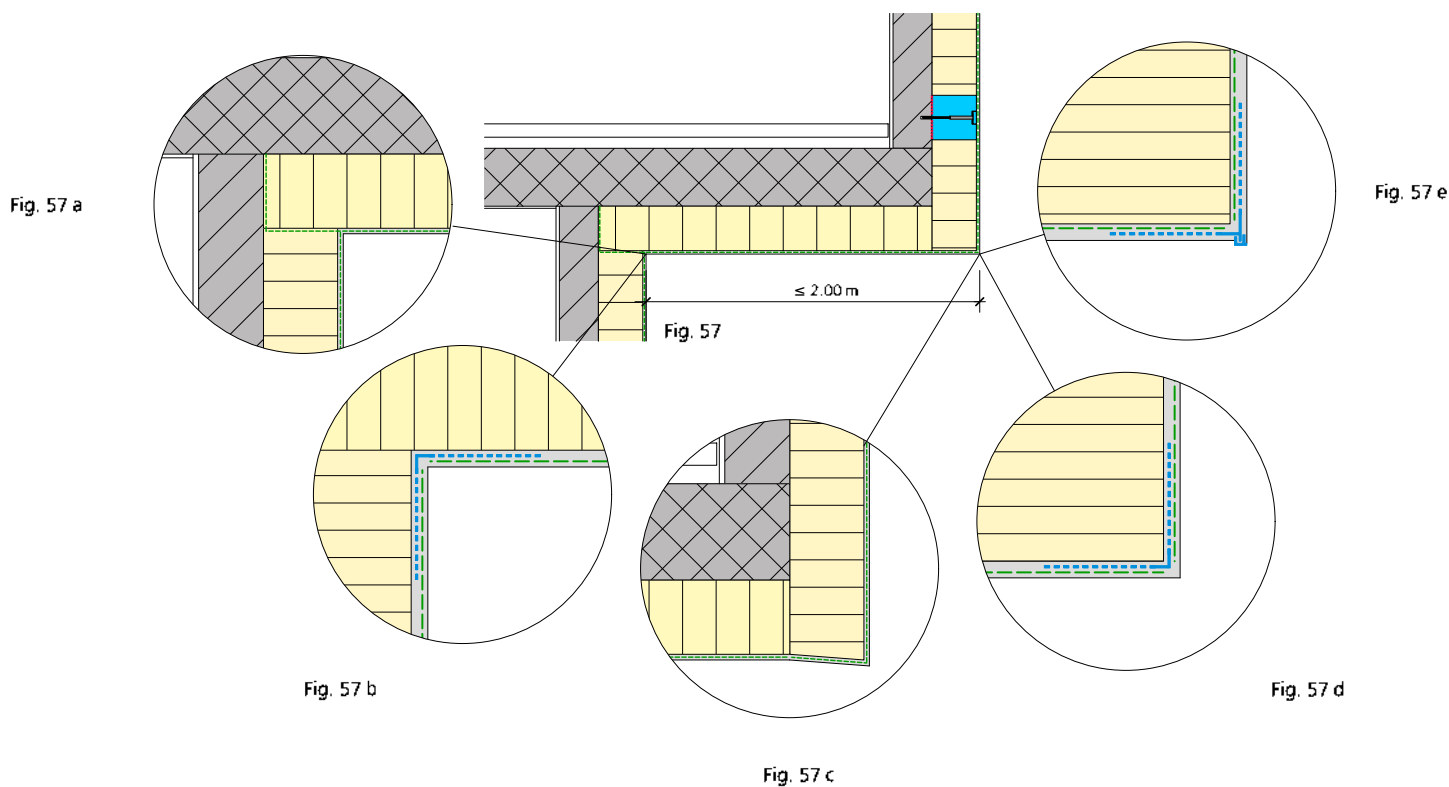


8. Réalisations spéciales

Pour les sous-faces qui présentent, dans tous les endroits, un retrait de moins de 2 m (figures 56 + 57a-e), il est possible, en respectant les conditions ci-dessous, d'utiliser une isolation combustible [au moins RF3 (cr)].

8

1. Collage et fixation mécanique supplémentaire (chevillage) de l'isolation
2. Mise en place de façon continue de l'armature (membrane en fibre de verre) autour de l'arête extérieure de la sous-face (figure 57). Les réalisations suivantes sont admissibles:
 - cornière d'angle de membrane supplémentaire avec membrane périphérique (figure 57d), ou
 - membrane en fibre de verre mise en place de façon continue sur au moins 0,2 m autour de l'arête (figure 57c), zone de joints (chevauchement 0,1 m) de deux lés toujours à l'extérieur du coin
 - insertion d'un profilé de larmier en membrane en fibre de verre uniquement en cas de membrane continue du profilé (figure 57e)
3. Stabilisation du raccordement mur/plafond par:
 - collage du lé de membrane de la surface horizontale sous forme de boucle directement sur le mur en retrait (figure 57a) ou
 - montage d'une cornière d'angle de membrane supplémentaire avec membrane périphérique (figure 57b).



Légende de la figure 57:

- - - - - membrane en fibre de verre (périphérique ou bout à bout)
- - - - - cornière d'angle de membrane

8.5 Façades mixtes

Sur les façades mixtes, l'ITEC doit être fermée de tous côtés de façon sûre au plan de la protection incendie afin d'empêcher qu'un incendie puisse se propager sans obstacle tout autour d'une bande filante de protection incendie. Tous les raccordements d'une ITEC à une autre construction de façade (figure 58) doivent être munis d'une bande filante périphérique (figures 59 + 60).

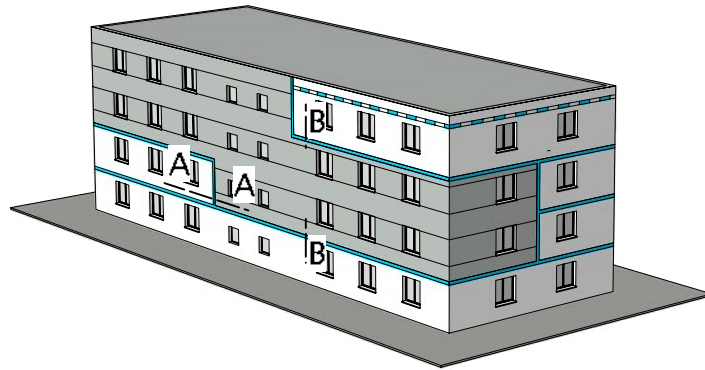


Fig. 58

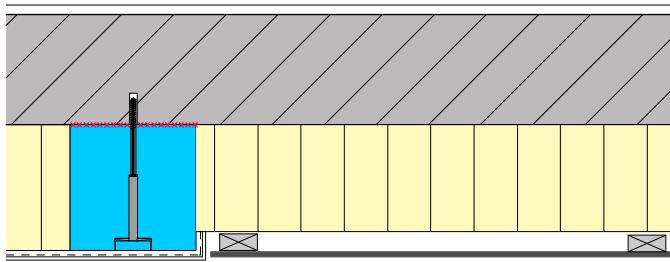


Fig. 59, coupe A-A

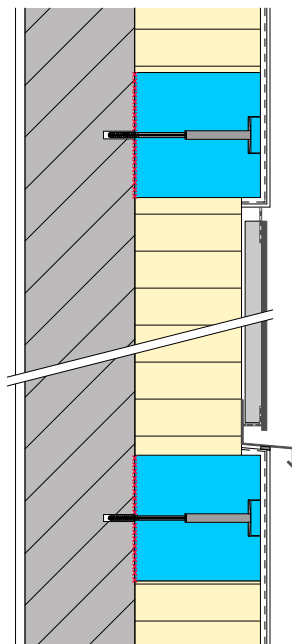


Fig. 60, coupe B-B

8. Réalisations spéciales

8

8.6 Joints de dilatation / joints structurels

Pour conserver leur fonctionnalité, les joints structurels (figures 61 + 62) doivent être réalisés de façon continue dans l'ITEC. Dans le même temps, la fonctionnalité fondamentale des bandes filantes de protection incendie doit être préservée. Certaines conditions marginales sont nécessaires pour cela:

- La largeur de joint ne doit pas être supérieure à 35 mm.
- Dans la zone de la bande filante, le joint doit être réalisé avec une bande de matériau d'isolation tendre de la catégorie RF1 (point de fusion $\geq 1000^{\circ}\text{C}$) pressée bout à bout jusqu'au côté arrière de la fermeture extérieure.
- Le joint peut être obturé extérieurement avec une bande d'étanchéité ou une matière d'étanchéité.
- L'isolation entre les parties de bâtiment (substrat) doit être réalisée avec un matériau d'isolation de la catégorie RF1 (point de fusion $\geq 1000^{\circ}\text{C}$); si ce n'est pas le cas, l'isolation combustible réalisée doit, sur toute la longueur du joint structurel (à tous les étages), être remplacée sur au moins 50 mm de profondeur par un matériau d'isolation de la catégorie RF1 (point de fusion $\geq 1000^{\circ}\text{C}$).

Joint structurel avec variante profilé de remplissage (profilé rond en mousse) et matière d'étanchéité

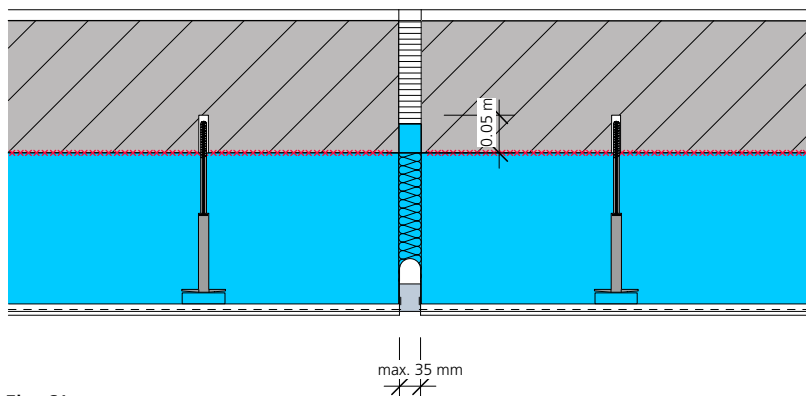


Fig. 61

Joint structurel avec variante profilé de remplissage (profilé rond en mousse) et matière d'étanchéité

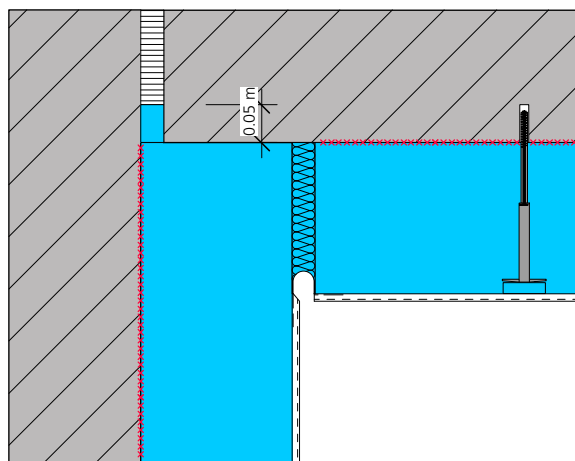


Fig. 62

8.7 Percements de la bande filante de protection incendie

Dans la couche d'isolation d'une ITEC, aucun passage de conduit (tubes, câbles, etc.) d'un étage à l'autre à travers la bande filante n'est autorisé en principe. Les installations doivent être réalisées dans le substrat (mur extérieur) et être recouvertes sur toute leur surface avec un mortier minéral. Les divergences doivent être examinées au cas par cas (figure 63).

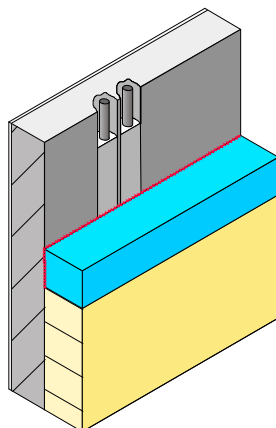


Fig. 63

De préférence, toutes les installations occupant plus d'un étage doivent être mises en place dans la zone intérieure (figure 64) ou bien avant le revêtement du mur extérieur (figure 65).

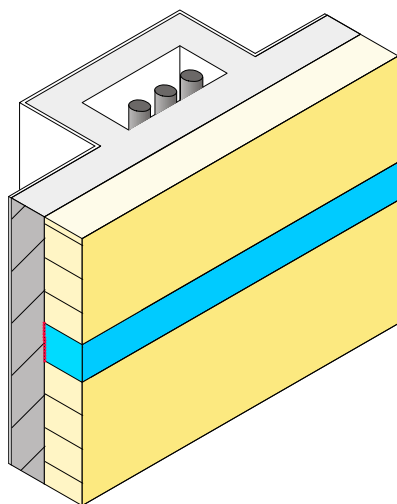


Fig. 64

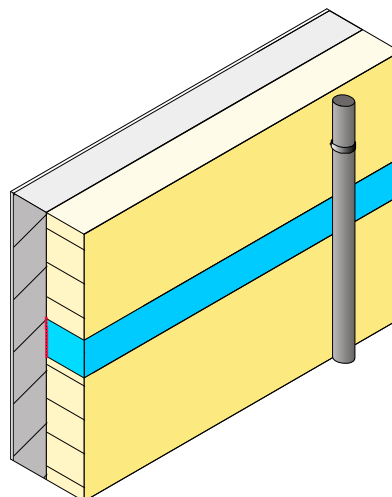


Fig. 65

8. Réalisations spéciales

8

En cas de divergences par rapport à ce principe, il est possible, en matière de protection incendie, d'envisager les deux approches suivantes pour la pose d'éléments dans la zone d'isolation de l'ITEC (figure 66 + 66a):

- les conduits doivent être posés dans une gaine d'installation continue et fermée de tous côtés réalisé en matériaux de construction de la catégorie RF1 qui présente, dans cette position de montage, une résistance au feu de 30 minutes (par ex. avec des panneaux antifeu en matériaux de construction de la catégorie RF1 selon la liste «Produits de construction bénéficiant d'une reconnaissance générale»). Le côté extérieur de l'habillage de la gaine doit pouvoir recevoir un mortier-colle minéral (figure 66).
- Les conduits doivent être entourés sur toute leur surface de matériaux de construction de la catégorie RF1 (point de fusion $\geq 1\ 000\ ^\circ\text{C}$) (figure 66a). Vers l'extérieur, le dessus du conduit doit être recouvert du même matériau d'une épaisseur minimale de 0,05 m, latéralement 0,2 m (figure 66a). Dans la mesure où les dimensions minimales sont respectées, un matériau isolant au moins de la catégorie RF3 (cr) peut être appliqué sur le matériau isolant de la catégorie RF1 à l'extérieur de la zone de la bande filante de protection incendie.

Des divergences par rapport aux réalisations indiquées doivent être envisagées dans des cas isolés, le caractère approprié doit être prouvé et être autorisé par les autorités.

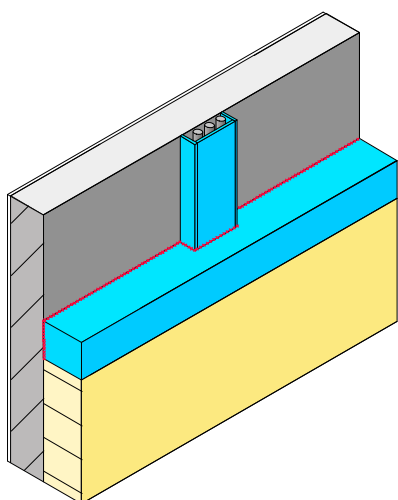


Fig. 66

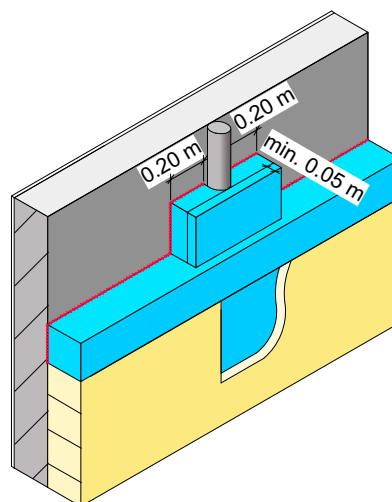


Fig. 66a

8.8 Rénovations de façades, doublage d'ITEC existantes

Lors des rénovations de façades d'ITEC existantes, on distingue les cas suivants:

1. Application d'une nouvelle couche extérieure supplémentaire sur la couche de finition déjà existante se présentant sous la forme de revêtement, peinture, crépi de finition, couche de finition, ou un crépi extérieur complet composé d'un crépi de base armé et d'un crépi de finition / couche de finition sans isolation thermique
2. Application d'une nouvelle ITEC supplémentaire, y compris isolation thermique et couche de crépi/couche de finition
3. Démantèlement et remplacement de l'isolation thermique existante (cela correspond à une nouvelle construction)

Les réalisations selon le point 1, c'est-à-dire depuis l'application de peinture jusqu'au nouveau crépi complet, sont sans effet sur l'ITEC existante au plan de la protection incendie s'il ne se produit aucun affaiblissement de la couche de crépi assurant un recouvrement complet. Dans ce cas, la réaction au feu de l'ITEC prévue et agréée au moment de l'installation n'est pas modifiée. En cas d'interventions plus importantes ou d'ouvertures dans une ITEC existante dans un bâtiment de hauteur moyenne, il faut consulter l'autorité de protection incendie pour déterminer s'il est nécessaire de procéder à une remise à niveau de l'ITEC avec des bandes filantes de protection incendie.

Si une façade d'une ITEC existante avec une isolation combustible est munie de nouveau d'une isolation combustible [au moins RF3 (cr)] à titre supplémentaire (doublage) dans le cadre d'une rénovation, la bande filante doit être mise en place à travers l'isolation existante jusqu'au substrat (figure 67).

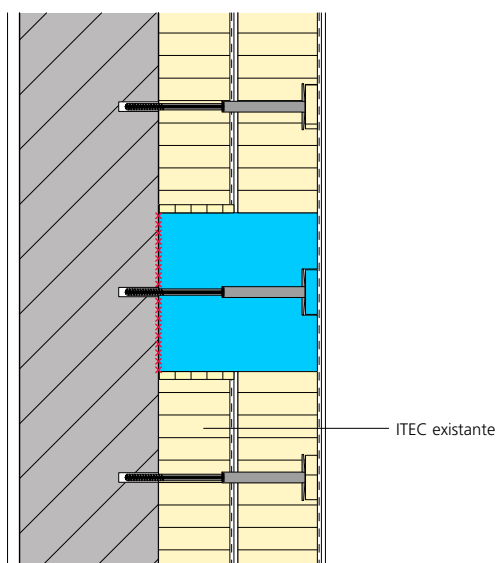


Fig. 67

8. Réalisations spéciales

8.9 Dépassement localisé de l'épaisseur d'isolation (têtes de dalles, profilés décoratifs, inserts ornementaux, etc.)

8

Dans le cas de gradins de maçonnerie, d'isolations de têtes de dalles et similaires de petite dimension, l'épaisseur d'isolation admissible maximale de l'ITEC de 0,32 m (chiffre 5.1) peut être dépassée ponctuellement; ou bien elle peut l'être de façon linéaire dans le cas de profilés décoratifs (figure 68).

Le dépassement de l'épaisseur d'isolation maximale dans la surface ne doit pas être supérieur à 0,05 m et doit être limité localement (au maximum 15% du côté de façade concerné). L'épaisseur des bandes filantes de protection incendie doit toujours correspondre à l'épaisseur d'isolation locale.

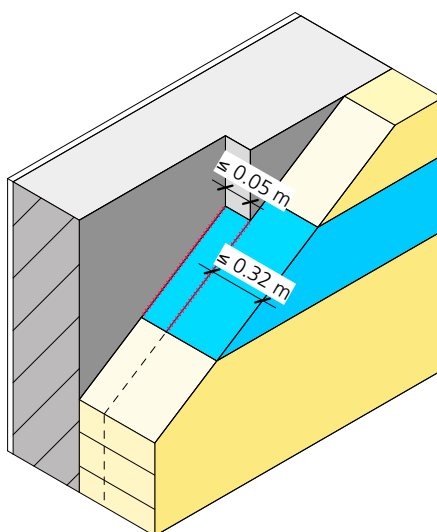


Fig. 68

Dans le cas de gradins de maçonnerie, la bande filante peut également être réalisée en deux strates, la première strate étant collée sur toute sa surface et la deuxième strate étant également collée sur toute sa surface sur la première strate. La fixation mécanique est effectuée à travers les deux strates de la bande filante (figure 69). Le collage et la fixation s'effectuent selon le chiffre 5.2.

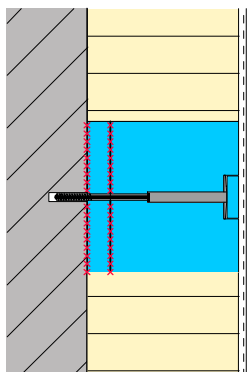


Fig. 69

Les profilés décoratifs de la catégorie RF3 (cr) en forme de bande, mis en place verticalement ou horizontalement, avec une section transversale maximale de 0,15 m² peuvent, dans certaines conditions, être appliqués sur l'ITEC selon le présent DET sans renforcer les risques en matière de protection incendie.

- Le crépi de fond, y compris l'armature, doit toujours être mis en place derrière les profilés décoratifs (figure 70).
- Les profilés décoratifs doivent être collés sur le crépi de fond avec un mortier-colle / adhésif approprié pour l'ITEC. Si nécessaire, il faut réaliser une fixation mécanique selon les indications du fabricant.
- Les profilés décoratifs qui sont mis en place sur les bandes filantes de protection incendie doivent être des matériaux de construction de la catégorie RF1, être composés de matériaux de construction de la catégorie RF1 sur la largeur de la bande filante ou être interrompus sur la largeur de la bande filante (figure 71). Cela s'applique aussi bien à la pose horizontale qu'à la pose verticale de la bande filante et également en cas de réalisation en continu de l'ITEC avec des matériaux d'isolation de la catégorie RF1 (voir chiffres 7.1 – 7.3).

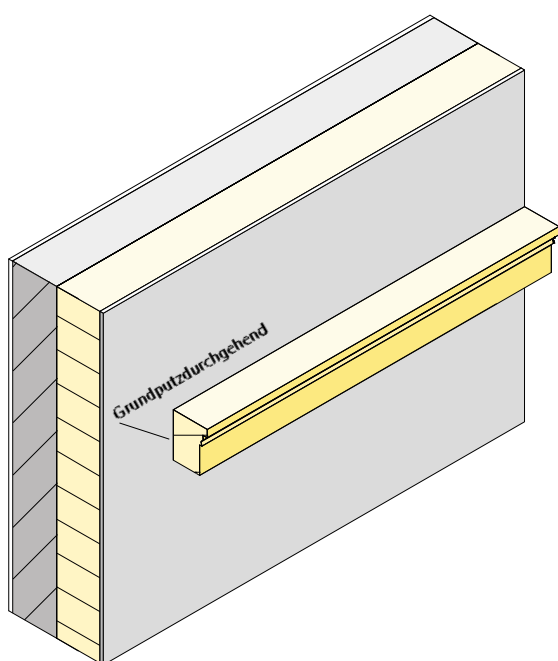


Fig. 70

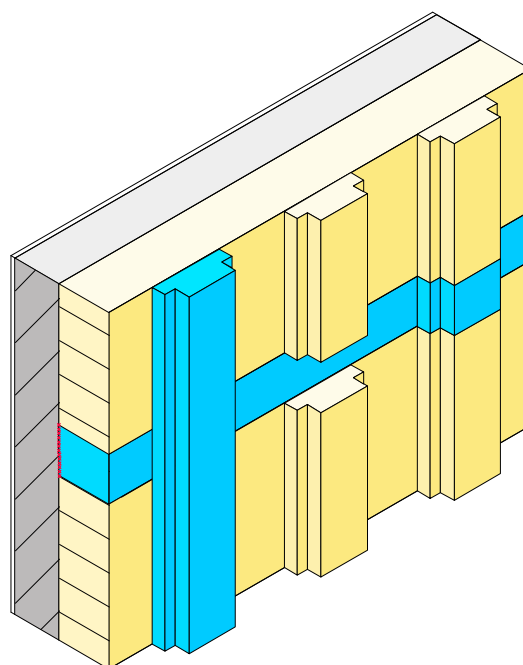


Fig. 71

8. Réalisations spéciales

8

8.10 Systèmes de fixation mécanique

Avec une ITEC dotée de systèmes de rails ou de chevilles, il faut traiter les bandes filantes de protection incendie de la même façon que dans une ITEC collée ou collée / chevillée (voir également le point 5.2 et la figure 72). Il faut les coller sur toute la surface sur le substrat porteur et également les cheviller. La compensation (cavité) maximale entre le panneau d'isolation et le substrat ne doit pas dépasser 0,03 m avec les systèmes à rails et 0,07 m en cas d'utilisation de «chevilles à visser» (figure 73).

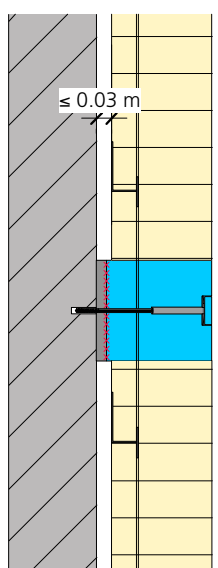


Fig. 72

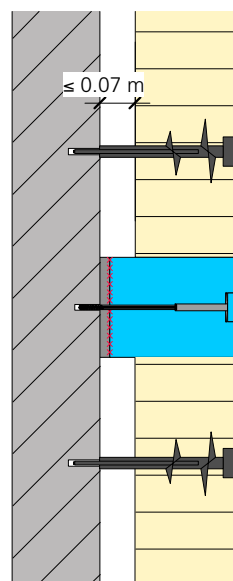


Fig. 73

8.11 Surfaces de façades courbes (arrondis)

En cas de courbures (arrondis) du mur extérieur, il faut veiller à ce que la bande filante de protection incendie elle-même demeure continue (homogène) et soit collée sur le substrat sur toute sa surface. Il n'est pas admis d'effectuer des entailles sur la bande filante en vue de l'adapter au rayon. Il faut toujours utiliser des éléments cintrés pré-confectionnés (figures 74 + 75).

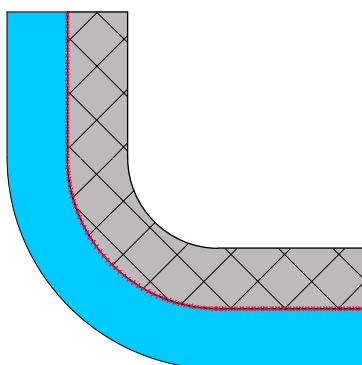


Fig. 74

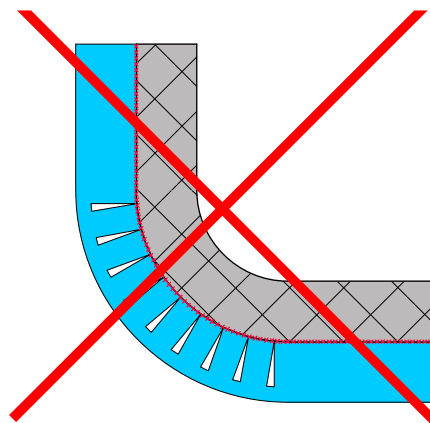


Fig. 75

8.12 Niches de façades

Les ITEC dans la zone de niches de façades dont la profondeur dépasse 1,0 m et dont la largeur ne dépasse pas 3,0 m (figure 76) sont soumises à des exigences accrues. Deux variantes de réalisation sont possibles.

8.12.1 Réalisation avec matériaux de construction de la catégorie RF1

La zone de la niche de façades est réalisée à partir de matériaux de construction de la catégorie RF1 (figure 76).

8.12.2 Réalisation avec matériaux de construction combustibles [au moins RF3 (cr)] et des bandes filantes de protection incendie

Dans la zone de la niche de façade, l'isolation [au moins RF3 (cr)] est réalisée avec une épaisseur maximale de 0,14 m et dans une couche la plus extérieure en matériaux de construction de la catégorie RF1. Sont considérées comme couche la plus extérieure des crépis de fond et crépis de finition (RF1) armés, avec liant minéral, d'une épaisseur de crépi totale minimale (crépi de fond plus crépi de finition) de 8 mm, ou des « revêtements durs » d'une épaisseur totale (crépi de fond plus revêtement) d'au moins 15 mm, l'épaisseur du crépi de fond à elle seule étant de 4 mm.

Les exigences fondamentales visant la bande filante de protection incendie doivent être respectées.

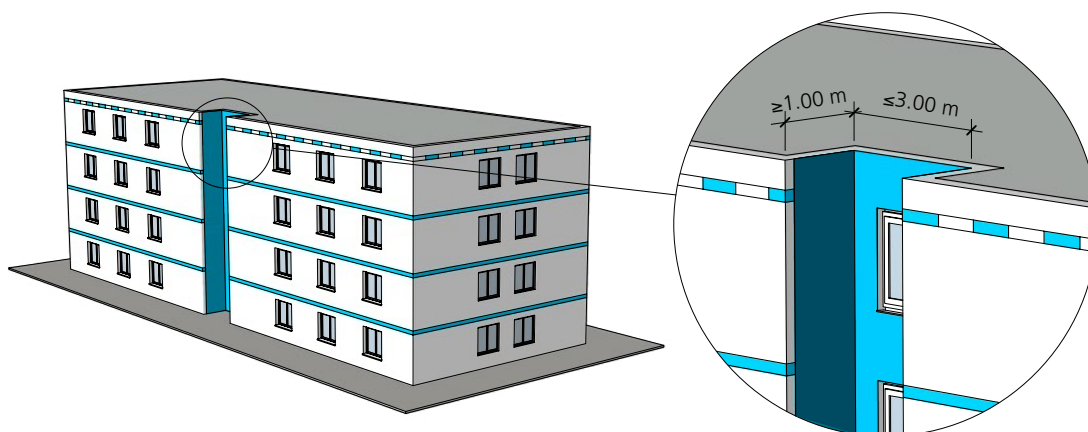


Fig. 76

9. Assurance qualité en lien avec l'utilisation de bandes filantes de protection incendie

9.1 Généralités

La directive de protection incendie AEAI 11-15 «Assurance qualité en protection incendie» de l'AEAI définit les mesures minimales qu'il faut prendre pour assurer la qualité de la protection incendie, pendant toute la durée de vie des bâtiments et des autres ouvrages. Elle définit les processus de travail et la collaboration entre toutes les personnes concernées et l'autorité de protection incendie. Le chiffre 3.4 de la directive de protection incendie AEAI 11-15 stipule, pour les bâtiments et les autres ouvrages, les degrés d'assurance qualité (DAQ) à respecter pour certaines parties de bâtiment en raison du risque d'incendie particulier. En conséquence, les bâtiments de hauteur moyenne doivent, sur leurs murs extérieurs, utiliser des revêtements et / ou des isolations thermiques avec des produits de construction combustibles [au moins RF3 (cr)] qui respectent les exigences du DAQ 2. Le DAQ 2 s'applique donc aux ITEC considérées dans le cadre de ce document fixant l'état de la technique et mises en place sur des bâtiments de hauteur moyenne faisant appel à des isolations thermiques qui appartiennent au minimum à la catégorie RF3 (cr). Pour un bâtiment particulier, l'autorité de protection incendie peut stipuler un DAQ plus élevé ou plus faible pour l'ensemble du bâtiment ou respectivement pour une partie de bâtiment clairement délimitée. Le chiffre 5.2 de la directive de protection incendie AEAI 11-15 définit les modalités de mise en œuvre du DAQ 2, y compris la qualification des responsables. En l'occurrence, les points importants sont les suivants:

- la conception nécessaire de la protection incendie (plans de protection incendie) pour le projet de construction s'effectue sur la base du concept standard des prescriptions de protection incendie ou d'un concept de protection incendie
- un spécialiste en protection incendie AEAI ou une personne ayant reçu une formation équivalente exerce, dans le cadre de l'organisation du projet, les missions du responsable AQ et est responsable de l'assurance qualité en protection incendie; la désignation de la personne s'effectue dans le cadre de l'autorisation délivrée par l'autorité
- quand cela est nécessaire, il faut faire appel, pour assister le responsable AQ en protection incendie, à des projeteurs spécifiques au projet
- dans le cas de projets de construction avec une assurance qualité spécifique à une branche (par ex. construction en bois, systèmes de protection incendie formant une couche d'isolation), il faut intégrer les spécialistes nécessaires dans l'organisation du projet
- l'assurance qualité doit être garantie par une auto-surveillance ou une surveillance extérieure
- toutes les étapes de travail nécessaires doivent être documentées

Les conditions générales de l'assurance qualité en protection incendie pour les projets de construction du DAQ 2 sont ainsi clairement définies et feront de la part du responsable AQ en protection incendie l'objet, pour chaque type de construction, d'une planification, d'une gestion et d'un contrôle de leur mise en œuvre. Des explications supplémentaires dans le cadre de ce document fixant l'état de la technique ne sont pas nécessaires.

La conception de la protection incendie et le contrôle de la bonne exécution d'une ITEC au plan de la construction, avec utilisation de matériaux de construction combustibles [au moins RF3 (cr)] sur des bâtiments de hauteur moyenne, exigent des connaissances spécialisées dont le responsable AQ en protection incendie désigné ne dispose généralement pas. Il n'existe pas encore de projeteurs formés en conséquence. La mise en œuvre appliquée à un bâtiment particulier réclame par conséquent une étroite coopération entre le responsable AQ, le directeur général du projet et, pour ce qui concerne l'exécution, l'installateur (avec l'assistance du détenteur du système).

Pour cette raison, une assurance qualité spécifique à la branche va être esquissée ci-dessous; elle permettra, sur la base de ce document fixant l'état de la technique «Mesures de protection incendie pour l'isolation thermique extérieure crépie (ITEC)», une conception, un développement de projet, une documentation et un contrôle reposant sur de solides bases techniques et spécifiques au système; de cette façon, on obtiendra une limitation claire du risque d'incendie visant l'ITEC avec isolation thermique combustible [au moins RF3 (cr)] à la façade, à l'extérieur devant le bâtiment.

9.2 Composantes fondamentales de l'assurance qualité de l'ITEC avec matériaux de construction combustibles [au moins RF3 (cr)] de la construction

9.2.1 Procédure de principe

Phase de projet	Etape de travail	Responsable				Document auxiliaire
		DRP	RAQ	INST	DP	
1. Conception	Elaboration de plans de protection incendie spécifiques au bâtiment particulier et spécification des composantes de l'ITEC	R	CT	ACC	CT	
2. Réalisation	Définition du déroulement du projet et d'un concept de sécurité incendie sur le chantier	R	ACC	CT	ACC	
	Examen du substrat	ACC	ACC	R	—	Procès-verbal 1
	Examen des composants de système livrés et de leur entreposage	ACC	ACC	R	—	Procès-verbal 1
	Définition de solutions spécifiques au bâtiment particulier	R	CT	CT	CT	Procès-verbal 1
	Etablissement de rapports journaliers	ACC	ACC	R	—	
	Autocontrôles de l'installation	ACC	—	R	—	Procès-verbal 1
	Contrôles intermédiaires	ACC	R	ACC	—	Procès-verbal 2
	Réception finale des mesures de protection incendie avant la pose du crépi	ACC	R	ACC	—	Procès-verbal 2
	Réception finale achèvement ITEC selon DET	ACC	R	ACC	—	Procès-verbal 2
3.3. Documentation	Rassemblement de tous les documents de projet pertinents	ACC	R	ACC	ACC	
	Remise de tous les documents de projet au directeur général du projet	ACC	R	ACC	ACC	
DRP = directeur général du projet (architecte, chef de projet ou de chantier) INST = installateur (poseur) RAQ = responsable AQ DP = détenteur du système		R = responsable ACC = accompagnement CT = conseils techniques				

9. Assurance qualité en lien avec l'utilisation de bandes filantes de protection incendie

9.2.2 Description des étapes de travail selon la phase de projet

1. Conception

- tracés / plans de façades avec cotes de tous les murs extérieurs prévus avec une ITEC
- spécification de l'ITEC appropriée avec prise en compte des exigences de principe fournies dans le cadre de ce DET en ce qui concerne les matériaux, les épaisseurs de couche, la classification des matériaux de construction, la densité, le point de fusion, etc.
- le repérage en couleur de toutes les mesures de protection incendie nécessaires sur les plans de façades cités plus haut selon ce DET
- déclaration des particularités spécifiques au bâtiment particulier
- planification du calendrier des travaux, y compris les dates de réception prévues

2. Réalisation

- a. Déroulement de projet coordonné, avant le début des travaux
 - spécification des déroulements chronologiques entre tous les intervenants du projet, en particulier les corps de métier associés
 - organisation du chantier en prenant en compte l'entreposage adéquat des panneaux d'isolation thermique combustibles de l'ITEC
 - désignation en temps voulu du responsable AQ par le directeur général du projet
- b. Examen du substrat pour l'ITEC, avant le début des travaux, **procès-verbal 1**
 - type (maçonnerie, béton armé, etc.), résistance au feu (30 minutes), capacité de charge, etc.
 - raccordements entre mur et toit
 - jonction des dalles en encorbellement des balcons, etc. (s'il y a lieu)
 - réalisation des joints de dilatation existants
- c. Examen de tous les composants du système livrés pour l'ITEC et de leur entreposage adéquat, **procès-verbal 1**
 - documentation photographique de toutes les déclarations de produits (par ex. bordereaux de livraison) ou conservation
 - examen de la conformité des produits livrés au regard des exigences définies dans la conception (classification des matériaux de construction, densité, point de fusion, etc.)
 - entreposage des matériaux d'isolation combustibles de l'ITEC à une distance suffisante de la façade, distance recommandée env. 5,0 m (consultation avec le directeur général du projet concernant le bâtiment particulier)
 - pas d'entreposage de matériaux d'isolation combustibles au-delà des besoins journaliers sur les échafaudages, en particulier pendant la nuit
 - les objets entreposés ne doivent pas bloquer les voies d'évacuation et de sauvetage
 - rassemblement et enlèvement périodiques des matériaux d'emballage et des restes de matériaux d'isolation de l'ITEC
- d. Définition de solutions spécifiques au bâtiment particulier selon le DET ou par dérogation avec le DET, avant le début de la réalisation, **procès-verbal 1**
 - identification des divergences par rapport au DET, recherche de solutions
 - si nécessaire, application de surfaces échantillons et leur documentation
 - acceptation des solutions spéciales par le directeur général du projet avec l'assistance du responsable AQ
- e. Autocontrôle du poseur, **procès-verbal 1**
 - documentation photographique des mesures de protection incendie
 - représentation continue des travaux réalisés intéressant la protection incendie à l'aide de rapports journaliers
 - examen du collage, continuité, situation, chevillage, etc., des bandes filantes de protection incendie
 - examen de toutes les autres solutions individuelles concernant la protection incendie et indiquées dans le DET
 - examen de toutes les solutions spéciales définies
 - documentation des examens

- f. Contrôles intermédiaires par le responsable AQ, **procès-verbal 2**
- contrôles extérieurs répétés au moyen d'un examen par sondage de la réalisation, adéquate et conforme au plan, des mesures de protection incendie pendant l'avancement des travaux
 - le choix du moment et du lieu d'un contrôle intermédiaire incombe exclusivement au contrôleur; des coordinations supplémentaires peuvent être demandées par l'installateur
 - les contrôles intermédiaires doivent être documentés
- g. Réception des mesures de protection incendie de l'ITEC, **procès-verbal 2**
- **avant la pose de crépi sur l'isolation thermique**, l'installateur / le poseur de l'ITEC informe le directeur général du projet que la façade (ou des parties de la façade) peut être présentée en vue de la réception finale des mesures de protection incendie
 - organisation de la réception des mesures de protection incendie selon le DET par le directeur général du projet; le responsable AQ réalise la réception
 - réception de la mise en place de toutes les mesures de protection incendie, y compris le contrôle des bandes filantes de protection incendie. L'examen et l'évaluation des bandes filantes de protection incendie installées s'effectue selon les instructions de l'annexe D. En cas d'achèvement à des dates différentes de surfaces de façade individuelles, ces surfaces doivent faire l'objet de réceptions séparées
- h. Réception de l'achèvement de l'ITEC, **procès-verbal 2**
- l'installateur / le poseur de l'ITEC informe le directeur général du projet que l'ITEC crépie et achevée (ou des surfaces partielles) peut être présentée en vue de la réception finale
 - réception de l'ITEC selon le DET et examen de la cohésion et de l'épaisseur, lesquelles sont importantes du point de vue de la protection incendie, de la couche de crépi, documentation et dessin dans un procès-verbal de réception
 - pour la déclaration de conformité des mesures de protection incendie, l'installateur met à la disposition du responsable AQ protection incendie, en intégralité et sous une forme appropriée, les documents nécessaires du corps de métier. Les documents nécessaires s'appuient sur le contrat d'entreprise, sur ce document fixant l'état de la technique ainsi que sur les plans d'exécution et les détails d'exécution autorisés

3. Documentation

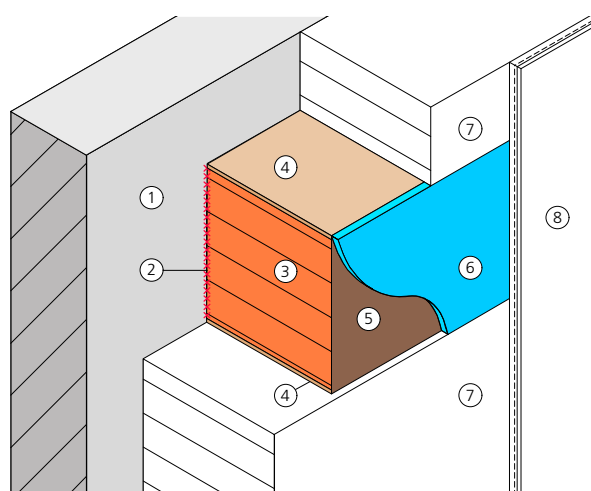
- Rassemblement de tous les documents du projet par le RAQ et remise au directeur général du projet
- Le directeur général du projet remet les documents rassemblés à l'autorité de protection incendie

10. Annexes

Annexe A: «Bande filante de protection incendie CH-PIR UB 3.2» (désignée ci-dessous par bande filante de protection incendie)

Annexe A1: Structure et matériau

La «bande filante de protection incendie CH-PIR UB 3.2» (figure 77) a été soumise à des essais au feu étendus, aussi bien dans un feu naturel qu'en grandeur nature. Les résultats des essais indiquent qu'une utilisation en tant que bande filante de protection incendie pour une ITEC avec une isolation combustible sur des bâtiments de hauteur moyenne est possible selon le point 3.2.2 de la directive de protection incendie 14-15 «Utilisation des matériaux de construction» et les utilisations décrites dans le cadre de ce document fixant l'état de la technique



1. substrat
2. collage minéral sur toute la surface dans le procédé de double encollage
3. bande de mousse dure PIR selon SN EN 13165 (bande filante), moussée sur bande ou en bloc
4. en cas de moussage sur bande, contre-collage des deux côtés avec un voile de verre minéral, ici variante à l'avant et à l'arrière
5. colle PUR
6. couche en PSE de 10 mm d'épaisseur maximum collée sur le côté avant
7. couche d'isolation thermique
8. crépi de fond et crépi de finition / couche de finition

Fig. 77

On trouvera ci-dessous la description des exigences minimales imposées aux matériaux de construction utilisables et à leur composite.

Bande de mousse dure PIR:

- Mousse dure PIR selon SN EN 13165, moussée sur bande ou en bloc
- densité entre 32 kg/m³ et 35 kg/m³, résistance à la pression > 100 kPa
- réaction au feu: au moins E selon SN EN 13501-1 [RF3 (cr)]
- hauteur de la bande de mousse dure PIR toujours ≥ 0,2 m
- profondeur en fonction du matériau d'isolation, monolithique
- contre-collage, pour des raisons de production (des deux côtés) uniquement en cas de moussage sur bande en cas de réalisation avec un voile en verre minéral (grammage env. 300 g/m², RF1) indépendamment de l'emplacement (en bas et en haut ou à l'avant et à l'arrière) sans influence sur l'efficacité de la bande filante

Couche de finition PSE

- mousse dure en polystyrène expansé selon SN EN 13163
- densité env. 20 kg/m³
- réaction au feu: au moins E selon SN EN 13501-1 [RF3 (cr)]
- épaisseur de la couche: maximum 10 mm
- coloration en bleu à titre de marquage de sécurité
- sur le côté avant avec colle PUR, collée sur la bande de mousse dure PIR

Forme de livraison:

- épaisseur: 80 – 320 mm
- hauteur: ≥ 0,2 m
- longueur des bandes: min. 1 m, max. 1,2 x 0,2 m
- étiquetage de produit dans chaque unité d'emballage

Assurance qualité

La fabrication de la bande filante est soumise au contrôle permanent du fabricant respectif et elle doit être documentée dans le cadre du système d'assurance qualité (SAQ) de l'entreprise.

Annexe A2: Utilisations spéciales

Si la bande filante CH-PIR est utilisée dans des angles intérieurs, il est impératif que le parement sur le côté avant en PSE soit découpé jusqu'à la profondeur de l'isolation de surface sur la bande filante qui s'étend jusqu'à l'angle (figure 78).

Lors de la jonction des bandes filantes dans des angles intérieurs, le côté frontal d'une des bandes filantes doit toujours être posé à joints serrés sur l'emplacement libéré du parement en PSE (figure 79).

Dans le cas d'angles extérieurs, les surfaces en PIR visibles peuvent être crépies (figure 80).

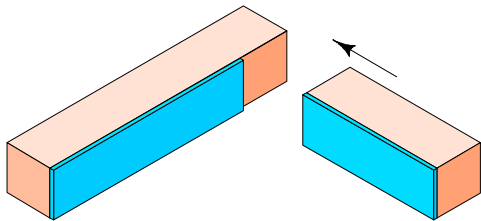


Fig. 78

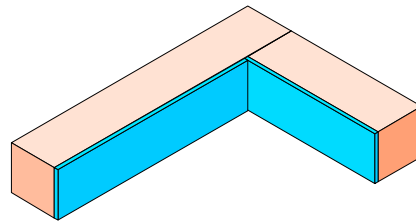


Fig. 79

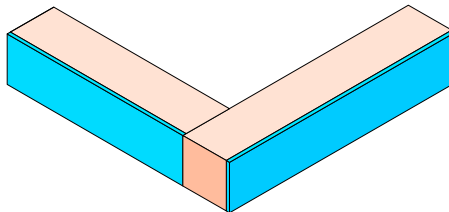


Fig. 80

10. Annexes

Annexe B: Divers

Annexe B1: Formation des poseurs et des concepteurs

L'instruction et la formation continues et documentées des chargés de la réalisation de l'ITEC (concepteurs et poseurs) qui sont consacrées aux contenus de ce document fixant l'état de la technique constituent une condition importante pour une bonne mise en œuvre pratique de l'ITEC sur le bâtiment.

Annexe B2: Révision permanente du DET

Le document fixant l'état de la technique est adapté régulièrement par le groupe de travail en concertation avec l'AEAI en fonction des exigences et connaissances actuelles.

Annexe B3: Remarque concernant les procès-verbaux

Les procès-verbaux et l'annexe D peuvent être téléchargés à partir du site de l'association PSE suisse sous forme de fichier PDF.

Annexe B4: Achat du DET

Le document fixant l'état de la technique «Mesures de protection incendie pour l'isolation thermique extérieure crépie (ITEC)» est disponible sous forme de fichier PDF sur le site de l'association ci-dessous.

Association PSE Suisse
Bahnhofstrasse 67, 6403 Küssnacht
www.epsschweiz.ch

Procès-verbal 1: Réalisation

Tenue du procès-verbal par l'installateur

Objet: _____

Objet n°: _____

Partie d'objet:	Façade totale	<input type="checkbox"/>	Façade nord-ouest	<input type="checkbox"/>
	Façade nord	<input type="checkbox"/>	Façade nord-est	<input type="checkbox"/>
	Façade est	<input type="checkbox"/>	Façade sud-est	<input type="checkbox"/>
	Façade sud	<input type="checkbox"/>	Façade sud-ouest	<input type="checkbox"/>
	Façade ouest	<input type="checkbox"/>		

Flux d'informations destiné au directeur général du projet:

	effectué	date:
Réception du substrat (selon 9.2.2.2 al. b)	<input type="checkbox"/>	_____
Contr. composants de système (selon 9.2.2.2 al. c)	<input type="checkbox"/>	_____
Autocontrôle poseur (selon 9.2.2.2 al. e)	<input type="checkbox"/>	_____
Procès-verbal transmis au DRP (selon 9.2.2.3)	<input type="checkbox"/>	_____

Réception du substrat:

Substrat: brique
 béton armé

	Conforme	Non conforme	Remarques
• exigence selon SIA 243	<input type="checkbox"/>	<input type="checkbox"/>	_____

Forme du toit: toit plat
 toit en pente

Raccords mur/toit: réalisation selon DET chiffre 6.2 fig. 14/18
 réalisation selon DET chiffre 6.2 fig. 15
 réalisation selon DET chiffre 6.2 fig. 16/19

Dalles en encorbellement: réalisation selon DET chiffre 8.2 fig. 46
 réalisation selon DET chiffre 8.2 fig. 47/48
 réalisation selon DET chiffre 8.2 fig. 49
 réalisation selon DET chiffre 8.2 fig. 50

Procès-verbal 1: Réalisation

Tenue du procès-verbal par l'installateur

Joints de dilatation / joints structurels:

réalisation selon DET chiffre 8.6 fig. 61	<input type="checkbox"/>
réalisation selon DET chiffre 8.6 fig. 62	<input type="checkbox"/>
.....	<input type="checkbox"/>
.....	<input type="checkbox"/>

Livraisons des composants du système:

Composants du système:	Conforme	Non conforme	Remarques
	<input type="checkbox"/>	<input type="checkbox"/>	-----
Liste de contrôle:	Oui	Non	Remarques
• Etiquettes	<input type="checkbox"/>	<input type="checkbox"/>	-----
• Photo étiquettes	<input type="checkbox"/>	<input type="checkbox"/>	-----
• Entreposage adéquat	<input type="checkbox"/>	<input type="checkbox"/>	-----
•	<input type="checkbox"/>	<input type="checkbox"/>	-----

Autocontrôle du poseur:

Pose:	Conforme	Non conforme	Remarques
• Réalisation selon le contrat d'entreprise	<input type="checkbox"/>	<input type="checkbox"/>	-----
• Réalisation selon le plan	<input type="checkbox"/>	<input type="checkbox"/>	-----
• Respect des mesures de protection incendie	<input type="checkbox"/>	<input type="checkbox"/>	-----
• Collage des bandes filantes	<input type="checkbox"/>	<input type="checkbox"/>	-----
• Collage en cas d'angles intérieurs	<input type="checkbox"/>	<input type="checkbox"/>	-----
• Chevillage des bandes filantes	<input type="checkbox"/>	<input type="checkbox"/>	-----
• Position des bandes filantes	<input type="checkbox"/>	<input type="checkbox"/>	-----
• Continuité / pose périphérique	<input type="checkbox"/>	<input type="checkbox"/>	-----

Solutions spéciales / solutions spécifiques au bâtiment particulier:

- Surfaces échantillons établies et documentées (annexe au procès-verbal) Oui Non
- Solutions spéciales autorisées par le directeur général du projet Oui Non

Annexes au procès-verbal:

- Plans
- Rapports journaliers pertinents
- Documentation surfaces échantillons
- Photos
- Autorisation RAQ

Adresse installateur / poseur:	Adresse responsable AQ:
.....
.....
.....
.....
.....

Lieu et date:

Signature:
installateur / poseur:

Signature:
responsable AQ:

Procès-verbal 2: Contrôles et réceptions

Tenue du procès-verbal par le responsable AQ

Objet: _____

Objet n°: _____

Partie d'objet:	Façade totale	<input type="checkbox"/>	Façade nord-ouest	<input type="checkbox"/>
	Façade nord	<input type="checkbox"/>	Façade nord-est	<input type="checkbox"/>
	Façade est	<input type="checkbox"/>	Façade sud-est	<input type="checkbox"/>
	Façade sud	<input type="checkbox"/>	Façade sud-ouest	<input type="checkbox"/>
	Façade ouest	<input type="checkbox"/>		

10

Flux d'informations destiné au directeur général du projet:	effectué	date:
Contrôle intermédiaire (sel. 9.2.2.2 al. f)	<input type="checkbox"/>	_____
Contrôle final protection incendie (sel. 9.2.2.2 al. g)	<input type="checkbox"/>	_____
Contrôle final achèvement (sel. 9.2.2.2 al. h)	<input type="checkbox"/>	_____
Procès-verbal transmis au DRP (sel. 9.2.2.3)	<input type="checkbox"/>	_____

Contrôle intermédiaire:

Pose des bandes filantes:	Conforme	Non conforme	Remarques
• Réalisation selon le plan	<input type="checkbox"/>	<input type="checkbox"/>	_____
• Réalisation selon le DET	<input type="checkbox"/>	<input type="checkbox"/>	_____
• Collage des bandes filantes	<input type="checkbox"/>	<input type="checkbox"/>	_____
• Exécution étanche des joints	<input type="checkbox"/>	<input type="checkbox"/>	_____
• Collage en cas d'angles intérieurs	<input type="checkbox"/>	<input type="checkbox"/>	_____
• Chevillage des bandes filantes	<input type="checkbox"/>	<input type="checkbox"/>	_____
• Position des bandes filantes	<input type="checkbox"/>	<input type="checkbox"/>	_____
• Continuité / pose périphérique	<input type="checkbox"/>	<input type="checkbox"/>	_____

Autres mesures de protection incendie:	Conforme	Non conforme	Remarques
•	<input type="checkbox"/>	<input type="checkbox"/>	_____
•	<input type="checkbox"/>	<input type="checkbox"/>	_____
•	<input type="checkbox"/>	<input type="checkbox"/>	_____

Utilisations spéciales:	Conforme	Non conforme	Remarques
•	<input type="checkbox"/>	<input type="checkbox"/>	_____
•	<input type="checkbox"/>	<input type="checkbox"/>	_____
•	<input type="checkbox"/>	<input type="checkbox"/>	_____

Procès-verbal 2: Contrôles et réceptions

Tenue du procès-verbal par le responsable AQ

Réception finale protection incendie:

Contrôle de toutes les mesures de protection incendie avant la mise en place de la membrane ou du crépi de fond:

Pose des bandes filantes:	Conforme	Non conforme	Remarques
• Contrôle selon l'annexe D	<input type="checkbox"/>	<input type="checkbox"/>	-----
• Réalisation selon le plan	<input type="checkbox"/>	<input type="checkbox"/>	-----
• Pose selon DET	<input type="checkbox"/>	<input type="checkbox"/>	-----
• Nombre d'emplacements d'ouverture	<input type="checkbox"/>	<input type="checkbox"/>	-----
• Collage des bandes filantes	<input type="checkbox"/>	<input type="checkbox"/>	-----
• Collage en cas d'angles intérieurs	<input type="checkbox"/>	<input type="checkbox"/>	-----
• Chevillage des bandes filantes	<input type="checkbox"/>	<input type="checkbox"/>	-----
• Position des bandes filantes	<input type="checkbox"/>	<input type="checkbox"/>	-----
• Continuité / pose périphérique	<input type="checkbox"/>	<input type="checkbox"/>	-----

Sous-faces:	Profondeur	<input type="checkbox"/> ≥ 2 m	<input type="checkbox"/> ≤ 2 m	
• Chevillage		<input type="checkbox"/>	<input type="checkbox"/>	-----
• Exécution arête extérieure		<input type="checkbox"/>	<input type="checkbox"/>	-----
• Raccordement mur / plafond		<input type="checkbox"/>	<input type="checkbox"/>	-----
•		<input type="checkbox"/>	<input type="checkbox"/>	-----
•		<input type="checkbox"/>	<input type="checkbox"/>	-----

- Annexe au procès-verbal:**
- | | | |
|---|----------------------------------|------------------------------------|
| <input type="checkbox"/> Plans | <input type="checkbox"/> Photos | <input type="checkbox"/> Documents |
| <input type="checkbox"/> Croquis | <input type="checkbox"/> Dessins | <input type="checkbox"/> |
| <input type="checkbox"/> Autorisation responsable AQ | | |
| <input type="checkbox"/> Situation des emplacements d'ouverture | | |
| <input type="checkbox"/> Photos des emplacements d'ouverture | | |

<u>Réception de l'ITEC selon le DET:</u>	Conforme	Non conforme	Remarques
• Epaisseur du crépi de fond	<input type="checkbox"/>	<input type="checkbox"/>	-----
• Epaisseur du crépi de finition	<input type="checkbox"/>	<input type="checkbox"/>	-----
• Epaisseur de crépi totale	<input type="checkbox"/>	<input type="checkbox"/>	-----
• Cohésion de la couche de crépi	<input type="checkbox"/>	<input type="checkbox"/>	-----

Procès-verbal 2: Contrôles et réceptions

Tenue du procès-verbal par le responsable AQ

Procès-verbal de contrôle:

Réalisation de l'ITEC selon le DET:

Oui

Non

Réalisation des mesures de protection incendie selon le DET

Oui

Non

Remarques: _____

- La réception est reportée
- Délai pour supprimer les défauts:
- L'ITEC selon le DET est reçue comme exempte de défauts
- Tous les documents nécessaires ont été obtenus

10

Communication:

Adresse installateur / poseur:

.....
.....
.....
.....

Adresse responsable AQ:

.....
.....
.....
.....

Adresse directeur général du projet

.....
.....
.....
.....

Lieu et date:

Signature: directeur général du projet

Signature:

installateur / poseur:

Signature:

responsable AQ:

Complément au point 9.2.2.2 alinéa f

Contrôle de la fixation des bandes filantes de protection incendie

Objectif

L'examen sert au contrôle qualitatif du collage sur toute la surface entre la bande filante de protection incendie et le substrat.

Réalisation

L'examen s'effectue dans trois éléments de bandes filantes de protection incendie sélectionnés sur la totalité de la surface de façade. Sur chaque élément de bande filante, il faut effectuer trois carottages d'un \varnothing de 150 mm (voir figure 1).

Chaque carottage s'effectue dans la profondeur de l'épaisseur d'isolation jusqu'au substrat. Ensuite, au moyen d'un outil approprié, on enlève en douceur le noyau de matériau isolant jusqu'au mortier-colle (voir figure 2). Le mortier-colle doit être visible sur la totalité de la surface de l'alésage (voir figure 3).

L'emplacement de contrôle est ensuite examiné pour vérifier que le collage est effectué sur toute la surface. Une fois l'examen terminé, les ouvertures de contrôle existantes sont refermées en utilisant le même matériau isolant que celui présenté par la bande filante examinée (voir figure 4). Les noyaux de matériau isolant nouvellement mis en place doivent être collés sur toute la surface du substrat et être exempts de cavités.



Fig. 1



Fig. 2

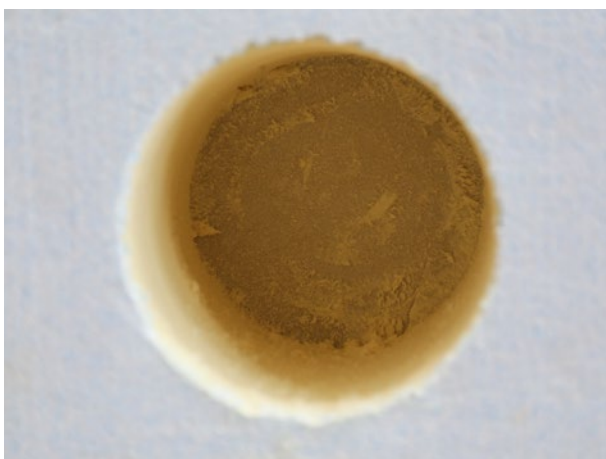


Fig. 3



Fig. 4

Complément au point 9.2.2.2 alinéa f

Contrôle de la fixation des bandes filantes de protection incendie

Evaluation

L'évaluation du collage porte sur la texture et sur le caractère complet.

Evaluation	Résultat du collage	Mesure
1	Pas de collage sur toute la surface, surface collée insuffisante.	L'élément de bande filante examiné doit être démonté complètement. Les éléments de bandes filantes adjacents doivent être contrôlés à titre supplémentaire.
2	Verticalement de même qu'horizontalement, le collage présente des emplacements creux continus.	L'élément de bande filante examiné doit être démonté complètement. Les éléments de bandes filantes adjacents doivent être contrôlés à titre supplémentaire.
3	Le collage présente des emplacements creux individuels non continus.	Respecte les exigences selon le DET, aucune mesure supplémentaire n'est nécessaire.
4	Le collage couvre toute la surface	Respecte les exigences selon le DET, aucune mesure supplémentaire n'est nécessaire.

Si le résultat des collages examinés correspond aux évaluations 1 ou 2, les mesures correspondantes telles que décrites dans le tableau doivent obligatoirement être mises en œuvre.



Eval. 1



Eval. 2



Eval. 3

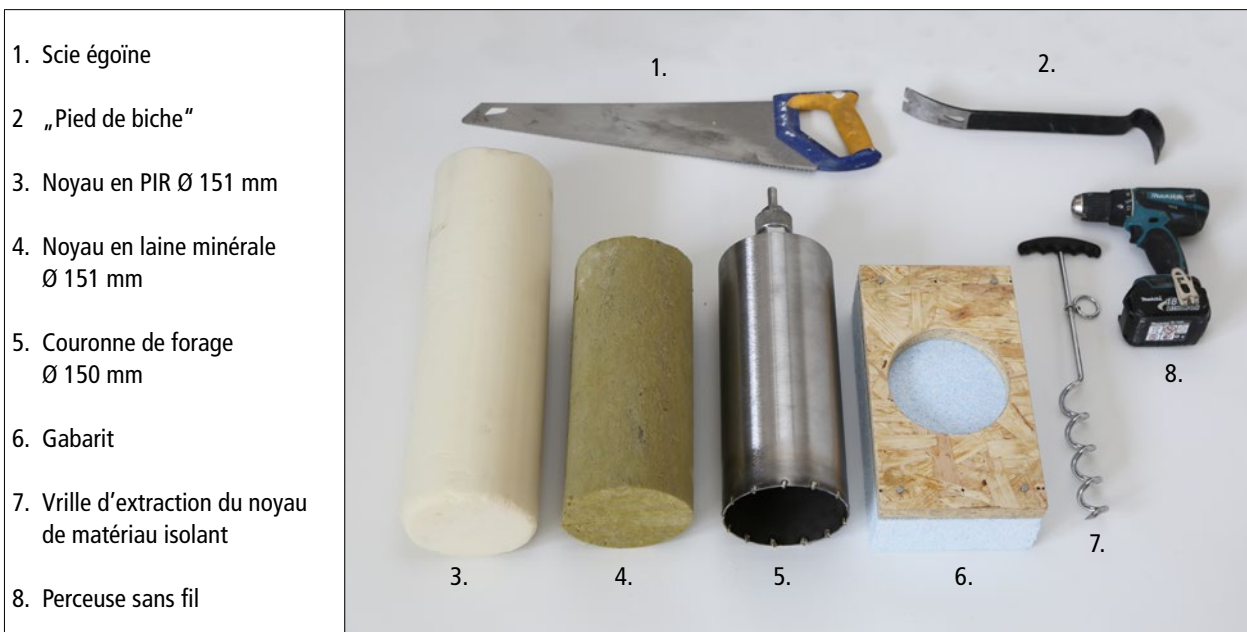


Eval. 4

Complément au point 9.2.2.2 alinéa f

Contrôle de la fixation des bandes filantes de protection incendie

Outils / accessoires



Procès-verbal de contrôle

Dans l'annexe C du DET «Procès-verbal: contrôles et réceptions», les indications suivantes doivent être fournies et les documents correspondants doivent être joints.

- Indiquer sur les plans l'emplacement des endroits de contrôle
- Evaluation du collage entre l'élément de bande filante et le substrat
- Date du contrôle et signature des contrôleurs

Mentions légales

Associations participantes:

Association PSE Suisse
Bahnhofstrasse 67
6403 Küssnacht
www.epsschweiz.ch

A-SITE
Association systèmes isolation thermique par l'extérieur
Breitstrasse 3
5610 Wohlen
www.v-wdvs.ch

ASEPP A
Association suisse des entrepreneurs plâtriers-peintres
Grindelstrasse 2
8304 Wallisellen
www.smgv.ch

Groupe de travail:

Direction groupe de travail

Thomas Ammann	Association PSE Suisse, swisspor AG
Ingolf Kotthoff	Ingenieurbüro für Brandschutz und Fassaden (IBF)
Michael Binz	Association des établissements cantonaux d'assurance incendie AEAI
Walter Schläpfer	ASEPP Association suisse des entrepreneurs plâtriers-peintres
Eugen Gonon	Association PSE Suisse, Gonon Isolationen AG
Johannes Frei	Association PSE Suisse, Sager AG
Werner Wälle	A-SITE, Sto AG
Roger Hugger	A-SITE, Röfix AG

Sekretariat:
Paul Zraggen

	QS Fassaden GmbH
--	------------------

Groupe de travail révision:

Direction groupe de travail

Thomas Ammann	Association PSE Suisse, swisspor AG
Ingolf Kotthoff	Ingenieurbüro für Brandschutz und Fassaden (IBF)
Marcel Donzé incendie (AEAI)	Association des établissements cantonaux d'assurance

